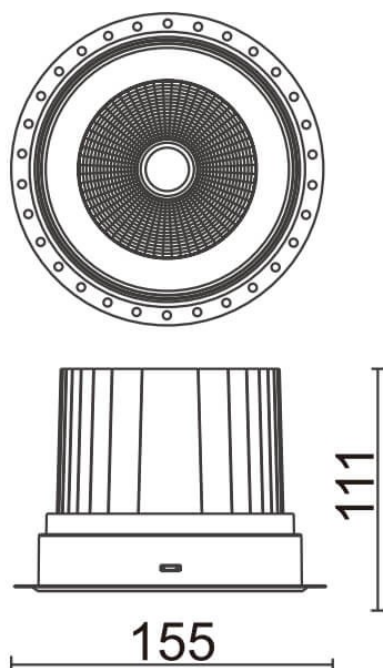




COMFORT-T

Le spot encastré sans bordure Lavov COMFORT-T, d'une puissance de 40 W, offre un IRC de 80 et une température de couleur de 4 000 K, avec un angle de faisceau de 40°. Il génère un flux lumineux total de 3 200 lm et une efficacité lumineuse de 80 lm/W. Fabriqué en aluminium moulé sous pression avec une finition blanche, il est compatible avec le driver DALI.

Dessin technique



| | |
|-----------------|-----------------|
| Code article | 86.D059.4433.01 |
| Type de produit | Intérieurs |
| Catégorie | Spots Encastrés |
| Famille | COMFORT-T |
| Pictograms | |

| | |
|-------------------------------|----------------|
| Produit | |
| Puissance système (W) | 40 |
| Flux lumineux utile (lm) | 3200 |
| Efficacité lumineuse (lm/W) | 80 |
| Angle de faisceau | 40 |
| Durée de vie | 50000 h L80B10 |
| IP | 20 |
| Finition | Blanc |
| Driver intégré | oui |
| Équipement | DALI |
| Source lumineuse | LED |
| Type de LED | COB |
| Température de couleur (K) | 4000 |
| Uniformité chromatique (SDCM) | SDCM3 |
| CRI | 80 |