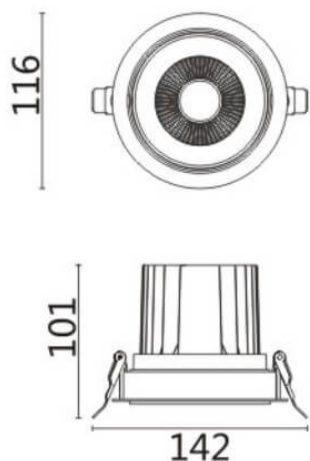





#### Dessin technique



#### COMFORT A

Le spot encastré Lavov COMFORT A offre une puissance de 20 W, un IRC de 80 et une température de couleur de 3 000 K, avec un angle de faisceau de 12°. Il génère un flux lumineux total de 1 660 lm et une efficacité lumineuse de 83 lm/W. Fabriqué en aluminium moulé sous pression avec une finition blanche, il est compatible avec le driver DALI.

Code article	86.D060.2313.01
Type de produit	Intérieurs
Catégorie	Spots Encastrés
Famille	COMFORT A
Pictograms	

<b>Produit</b>	
Puissance système (W)	20
Flux lumineux utile (lm)	1660
Efficacité lumineuse (lm/W)	83
Angle de faisceau	12
Durée de vie	50000 h L80B10
IP	20
Finition	Blanc
Driver intégré	oui
Équipement	DALI
Source lumineuse	LED
Type de LED	COB
Température de couleur (K)	3000
Uniformité chromatique (SDCM)	SDCM3
CRI	80