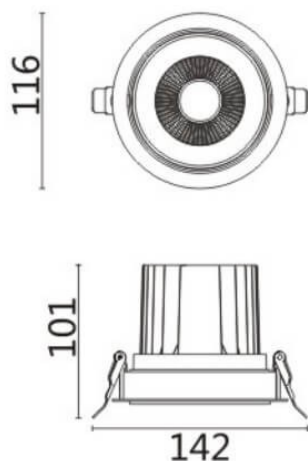





Dessin technique



COMFORT A

Le spot encastré Lavov COMFORT A offre une puissance de 20 W, un IRC de 80 et une température de couleur de 4 000 K, avec un angle de faisceau de 24°. Il génère un flux lumineux total de 1 660 lm et une efficacité lumineuse de 83 lm/W. Fabriqué en aluminium moulé sous pression avec une finition noire, il est équipé d'un driver marche/arrêt.

| | |
|-----------------|---|
| Code article | 86.D060.2421.02 |
| Type de produit | Intérieurs |
| Catégorie | Spots Encastrés |
| Famille | COMFORT A |
| Pictograms |  |

| | |
|-------------------------------|----------------|
| Produit | |
| Puissance système (W) | 20 |
| Flux lumineux utile (lm) | 1660 |
| Efficacité lumineuse (lm/W) | 83 |
| Angle de faisceau | 24 |
| Durée de vie | 50000 h L80B10 |
| IP | 20 |
| Finition | Noir |
| Driver intégré | oui |
| Équipement | ON/OFF |
| Source lumineuse | LED |
| Type de LED | COB |
| Température de couleur (K) | 4000 |
| Uniformité chromatique (SDCM) | SDCM3 |
| CRI | 80 |