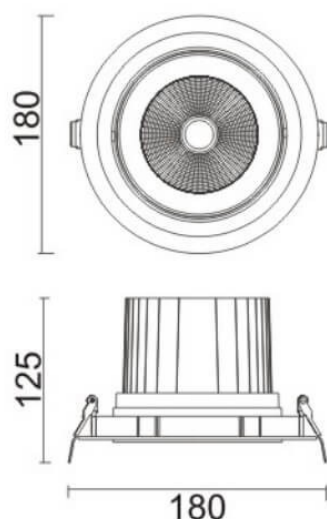





#### Dessin technique



#### COMFORT A

Le spot encastré Lavov COMFORT A offre une puissance de 40 W, un IRC de 80 et une température de couleur de 3 000 K, avec un angle de faisceau de 40°. Il génère un flux lumineux total de 3 200 lm et une efficacité lumineuse de 80 lm/W. Fabriqué en aluminium moulé sous pression avec une finition blanche, il est compatible avec le driver DALI.

|                 |   |
|-----------------|---|
| Code article    | 86.D060.4333.01   |
| Type de produit | Intérieurs  |
| Catégorie       | Spots Encastrés   |
| Famille         | COMFORT A   |
| Pictograms      |  |

|                               |                |
|-------------------------------|----------------|
| <b>Produit</b>                |                |
| Puissance système (W)         | 40             |
| Flux lumineux utile (lm)      | 3200           |
| Efficacité lumineuse (lm/W)   | 80             |
| Angle de faisceau             | 40             |
| Durée de vie                  | 50000 h L80B10 |
| IP                            | 20             |
| Finition                      | Blanc          |
| Driver intégré                | oui            |
| Équipement                    | DALI           |
| Source lumineuse              | LED            |
| Type de LED                   | COB            |
| Température de couleur (K)    | 3000           |
| Uniformité chromatique (SDCM) | SDCM3          |
| CRI                           | 80             |