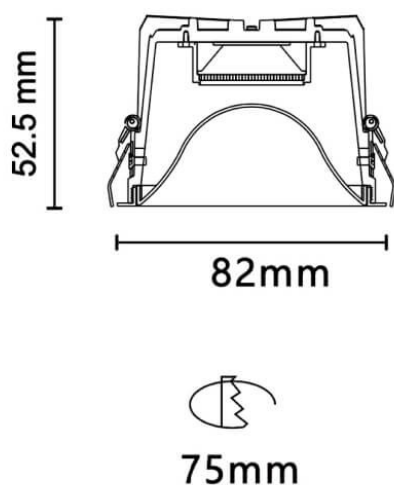




MOON

Le spot encastré Lavov MOON, d'une puissance de 6,5 W, offre un IRC de 90 et une température de couleur de 3 000 K, avec un angle de faisceau de 81°. Son flux lumineux total est de 290,55 lm et son efficacité lumineuse de 44,7 lm/W. Fabriqué en aluminium moulé sous pression avec une finition blanche, il est équipé d'un driver marche/arrêt.

Dessin technique



Code article	86.D061.1331.01
Type de produit	Intérieurs
Catégorie	Spots Encastrés
Famille	PLANET
Sous-famille	MOON
Pictograms	

Produit	
Puissance système (W)	6.5
Flux lumineux utile (lm)	290.55
Efficacité lumineuse (lm/W)	44.7
Angle de faisceau	81.099999999999994
Durée de vie	50000 h L80B10
IP	20
Finition	Blanc
Driver intégré	oui
Équipement	ON/OFF
Source lumineuse	LED
Type de LED	COB
Température de couleur (K)	3000
Uniformité chromatique (SDCM)	SDCM3
CRI	90