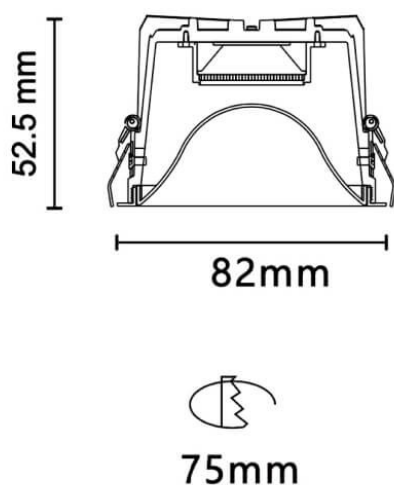




MOON

Le spot encastré Lavov MOON, d'une puissance de 6,5 W, offre un IRC de 90 et une température de couleur de 4 000 K. Son angle de faisceau est de 81°, son flux lumineux total de 290,55 lm et son efficacité lumineuse de 44,7 lm/W. Fabriqué en aluminium moulé sous pression avec une finition noire, il est compatible avec le driver DALI.

Dessin technique



Code article	86.D061.1433.02
Type de produit	Intérieurs
Catégorie	Spots Encastrés
Famille	PLANET
Sous-famille	MOON
Pictograms	

Produit	
Puissance système (W)	6.5
Flux lumineux utile (lm)	290.55
Efficacité lumineuse (lm/W)	44.7
Angle de faisceau	81.099999999999994
Durée de vie	50000 h L80B10
IP	20
Finition	Noir
Driver intégré	oui
Équipement	DALI
Source lumineuse	LED
Type de LED	COB
Température de couleur (K)	4000
Uniformité chromatique (SDCM)	SDCM3
CRI	90