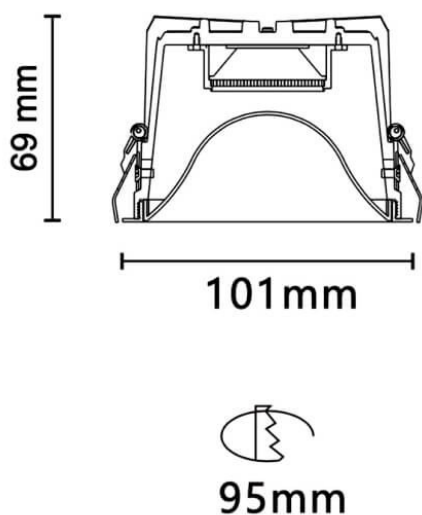






Dessin technique



MOON

Le spot encastré Lavov MOON, d'une puissance de 14,41 W, offre un IRC de 90 et une température de couleur de 3 000 K, avec un angle de faisceau de 83,5°. Son flux lumineux total est de 808,6892 lm et son efficacité lumineuse de 56,12 lm/W. Fabriqué en aluminium moulé sous pression avec une finition blanche, il est équipé d'un driver marche/arrêt.

Code article	86.D061.2331.01			
Type de produit	Intérieurs			
Catégorie	Spots Encastrés			
Famille	PLANET			
Sous-famille	MOON			
Pictograms		220 240 V	CRI 90	CE Driver INCL.
	On Off		IP 20	50000h L80B10

Produit	
Puissance système (W)	14.41
Flux lumineux utile (lm)	808.68920000000003
Efficacité lumineuse (lm/W)	56.12
Angle de faisceau	83.5
Durée de vie	50000 h L80B10
IP	20
Finition	Blanc
Driver intégré	oui
Équipement	ON/OFF
Source lumineuse	LED
Type de LED	COB
Température de couleur (K)	3000
Uniformité chromatique (SDCM)	SDCM3
CRI	90