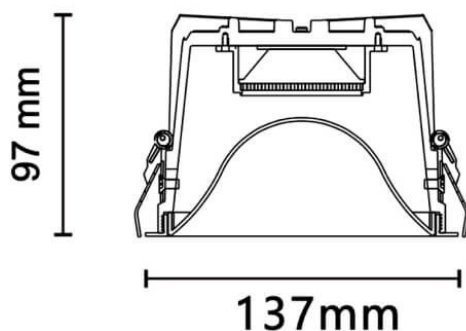





Dessin technique



MOON

Le downlight Lavov MOON, d'une puissance de 14,74 W, offre un IRC de 90 et une température de couleur de 3 000 K, avec un angle de faisceau de 80,4°. Son flux lumineux total est de 708,6992 lm et son efficacité lumineuse de 48,08 lm/W. Fabriqué en aluminium moulé sous pression avec une finition blanche. Compatible avec le driver DALI.

Code article	86.D061.3333.01
Type de produit	Intérieurs
Catégorie	Spots Encastrés
Famille	PLANET
Sous-famille	MOON
Pictograms	

Produit	
Puissance système (W)	14.74
Flux lumineux utile (lm)	708.69920000000002
Efficacité lumineuse (lm/W)	48.08
Angle de faisceau	80.40000000000006
Durée de vie	50000 h L80B10
IP	20
Finition	Blanc
Driver intégré	oui
Équipement	DALI
Source lumineuse	LED
Type de LED	COB
Température de couleur (K)	3000
Uniformité chromatique (SDCM)	SDCM3
CRI	90