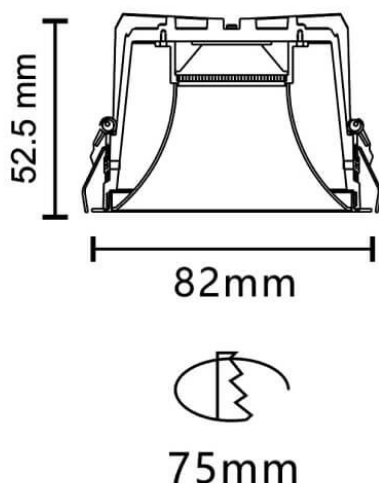





BLUESKY

Le downlight Lavov de la gamme BLUESKY offre une puissance de 6,62 W, un IRC de 90 et une température de couleur de 3 000 K, avec un angle de faisceau de 52,1°. Son flux lumineux total est de 523,1786 lm et son efficacité lumineuse de 79,03 lm/W. Fabriqué en aluminium moulé sous pression avec une finition noire. Compatible avec le driver DALI.

Dessin technique



Code article	86.D062.1333.02
Type de produit	Intérieurs
Catégorie	Spots Encastrés
Famille	PLANET
Sous-famille	BLUESKY
Pictograms	

Produit	
Puissance système (W)	6.62
Flux lumineux utile (lm)	523.17859999999996
Efficacité lumineuse (lm/W)	79.03
Angle de faisceau	52.1
Durée de vie	50000 h L80B10
IP	20
Finition	Noir
Driver intégré	oui
Équipement	DALI
Source lumineuse	LED
Type de LED	COB
Température de couleur (K)	3000
Uniformité chromatique (SDCM)	SDCM3
CRI	90