

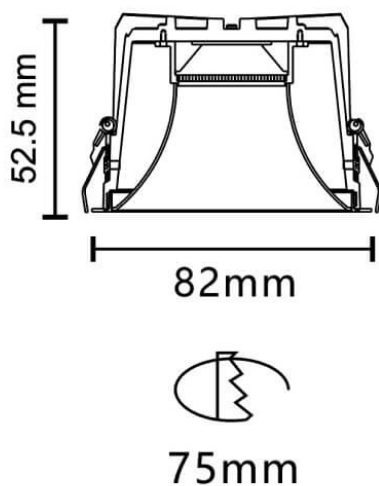





BLUESKY

Le downlight Lavov de la gamme BLUESKY offre une puissance de 6,62 W, un IRC de 90 et une température de couleur de 4 000 K, avec un angle de faisceau de 52,1°. Son flux lumineux total est de 523,1786 lm et son efficacité lumineuse de 79,03 lm/W.

Fabriqué en aluminium moulé sous pression avec une finition blanche, il est compatible avec le driver DALI.

Dessin technique



Code article	86.D062.1433.01				
Type de produit	Intérieurs				
Catégorie	Spots Encastrés				
Famille	PLANET				
Sous-famille	BLUESKY				
Pictograms		220 240 V	CRI 90		Driver INCL.
	On Off		IP 20	50000h L80B10	

Produit	
Puissance système (W)	6.62
Flux lumineux utile (lm)	523.17859999999996
Efficacité lumineuse (lm/W)	79.03
Angle de faisceau	52.1
Durée de vie	50000 h L80B10
IP	20
Finition	Blanc
Driver intégré	oui
Équipement	DALI
Source lumineuse	LED
Type de LED	COB
Température de couleur (K)	4000
Uniformité chromatique (SDCM)	SDCM3
CRI	90