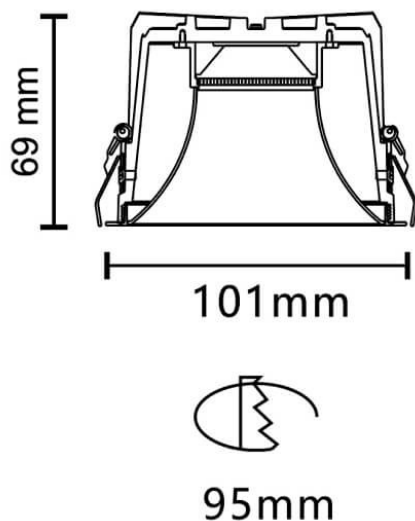







Dessin technique

**BLUESKY**

Le downlight Lavov de la gamme BLUESKY offre une puissance de 14,92 W, un IRC de 90 et une température de couleur de 3 000 K, avec un angle de faisceau de 34,4°. Son flux lumineux total est de 1 188,378 lm et son efficacité lumineuse de 79,65 lm/W.

Fabriqué en aluminium moulé sous pression avec une finition noire, il est équipé d'un driver marche/arrêt.

Code article	<b>86.D062.2331.02</b>				
Type de produit	<b>Intérieurs</b>				
Catégorie	<b>Spots Encastrés</b>				
Famille	<b>PLANET</b>				
Sous-famille	<b>BLUESKY</b>				
Pictograms		220 240 V	<b>CRI</b> 90		Driver INCL.
	On Off		<b>IP</b> 20	50000h L80B10	

<b>Produit</b>	
<b>Puissance système (W)</b>	<b>14.92</b>
<b>Flux lumineux utile (lm)</b>	<b>1188.3779999999999</b>
<b>Efficacité lumineuse (lm/W)</b>	<b>79.650000000000006</b>
<b>Angle de faisceau</b>	<b>34.4</b>
<b>Durée de vie</b>	<b>50000 h L80B10</b>
<b>IP</b>	<b>20</b>
<b>Finition</b>	<b>Noir</b>
<b>Driver intégré</b>	<b>oui</b>
<b>Équipement</b>	<b>ON/OFF</b>
<b>Source lumineuse</b>	<b>LED</b>
<b>Type de LED</b>	<b>COB</b>
<b>Température de couleur (K)</b>	<b>3000</b>
<b>Uniformité chromatique (SDCM)</b>	<b>SDCM3</b>
<b>CRI</b>	<b>90</b>