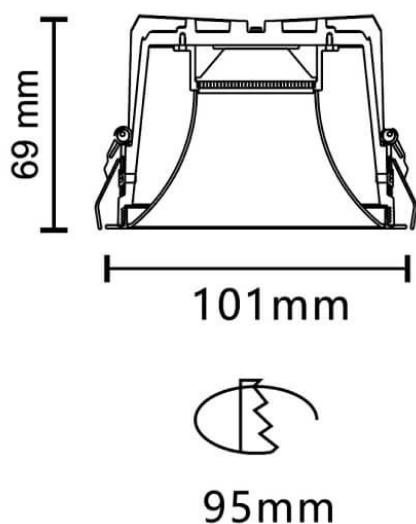






Dessin technique



BLUESKY

Le downlight Lavov de la gamme BLUESKY offre une puissance de 14,92 W, un IRC de 90 et une température de couleur de 4 000 K, avec un angle de faisceau de 34,4°. Son flux lumineux total est de 1 188,378 lm et son efficacité lumineuse de 79,65 lm/W.

Fabriqué en aluminium moulé sous pression avec une finition blanche, il est équipé d'un driver marche/arrêt.

Code article	86.D062.2431.01				
Type de produit	Intérieurs				
Catégorie	Spots Encastrés				
Famille	PLANET				
Sous-famille	BLUESKY				
Pictograms		220 240 V	CRI 90		Driver INCL.
	On Off		IP 20	50000h L80B10	

Produit	
Puissance système (W)	14.92
Flux lumineux utile (lm)	1188.3779999999999
Efficacité lumineuse (lm/W)	79.650000000000006
Angle de faisceau	34.4
Durée de vie	50000 h L80B10
IP	20
Finition	Blanc
Driver intégré	oui
Équipement	ON/OFF
Source lumineuse	LED
Type de LED	COB
Température de couleur (K)	4000
Uniformité chromatique (SDCM)	SDCM3
CRI	90