

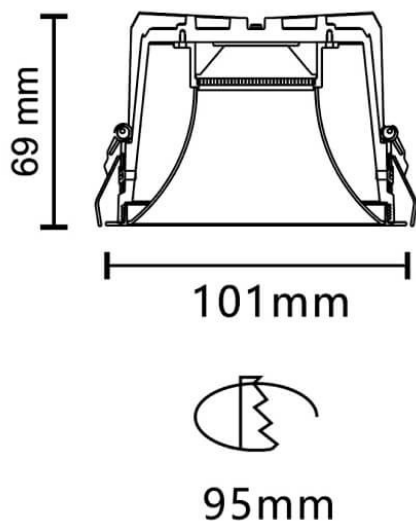




BLUESKY

Le downlight Lavov de la gamme BLUESKY offre une puissance de 14,92 W, un IRC de 90 et une température de couleur de 4 000 K, avec un angle de faisceau de 34,4°. Son flux lumineux total est de 1 188,378 lm et son efficacité lumineuse de 79,65 lm/W.

Fabriqué en aluminium moulé sous pression avec une finition blanche, il est compatible avec le driver DALI.

Dessin technique



Code article	86.D062.2433.01			
Type de produit	Intérieurs			
Catégorie	Spots Encastrés			
Famille	PLANET			
Sous-famille	BLUESKY			
Pictograms		220 240 V	CRI 90	CE Driver INCL.
	On Off		IP 20	50000h L80B10

Produit	
Puissance système (W)	14.92
Flux lumineux utile (lm)	1188.3779999999999
Efficacité lumineuse (lm/W)	79.650000000000006
Angle de faisceau	34.4
Durée de vie	50000 h L80B10
IP	20
Finition	Blanc
Driver intégré	oui
Équipement	DALI
Source lumineuse	LED
Type de LED	COB
Température de couleur (K)	4000
Uniformité chromatique (SDCM)	SDCM3
CRI	90