

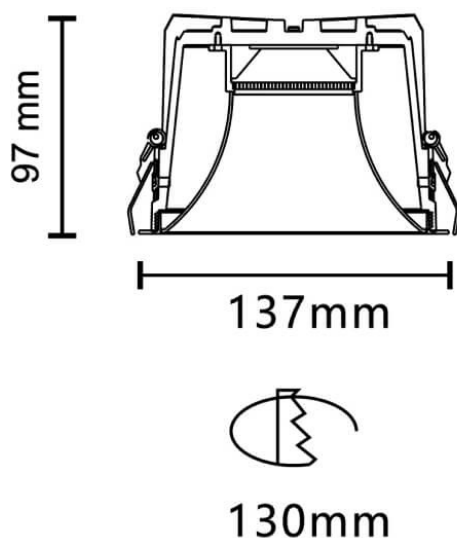


### BLUESKY

Le downlight Lavov de la gamme BLUESKY offre une puissance de 19,42 W, un IRC de 90 et une température de couleur de 3 000 K, avec un angle de faisceau de 41,2°. Son flux lumineux total est de 1 426,8 lm et son efficacité lumineuse de 73,47 lm/W.

Fabriqué en aluminium moulé sous pression avec une finition blanche, il est équipé d'un driver marche/arrêt.

### Dessin technique



|                 |                        |              |                  |                  |                 |
|-----------------|------------------------|--------------|------------------|------------------|-----------------|
| Code article    | <b>86.D062.3331.01</b> |              |                  |                  |                 |
| Type de produit | <b>Intérieurs</b>      |              |                  |                  |                 |
| Catégorie       | <b>Spots Encastrés</b> |              |                  |                  |                 |
| Famille         | <b>PLANET</b>          |              |                  |                  |                 |
| Sous-famille    | <b>BLUESKY</b>         |              |                  |                  |                 |
| Pictograms      |                        | 220<br>240 V | <b>CRI</b><br>90 |                  | Driver<br>INCL. |
|                 | On<br>Off              |              | <b>IP</b><br>20  | 50000h<br>L80B10 |                 |

|                                      |                           |
|--------------------------------------|---------------------------|
| <b>Produit</b>                       |                           |
| <b>Puissance système (W)</b>         | <b>19.420000000000002</b> |
| <b>Flux lumineux utile (lm)</b>      | <b>1426.8</b>             |
| <b>Efficacité lumineuse (lm/W)</b>   | <b>73.47</b>              |
| <b>Angle de faisceau</b>             | <b>41.2</b>               |
| <b>Durée de vie</b>                  | <b>50000 h L80B10</b>     |
| <b>IP</b>                            | <b>20</b>                 |
| <b>Finition</b>                      | <b>Blanc</b>              |
| <b>Driver intégré</b>                | <b>oui</b>                |
| <b>Équipement</b>                    | <b>ON/OFF</b>             |
| <b>Source lumineuse</b>              | <b>LED</b>                |
| <b>Type de LED</b>                   | <b>COB</b>                |
| <b>Température de couleur (K)</b>    | <b>3000</b>               |
| <b>Uniformité chromatique (SDCM)</b> | <b>SDCM3</b>              |
| <b>CRI</b>                           | <b>90</b>                 |