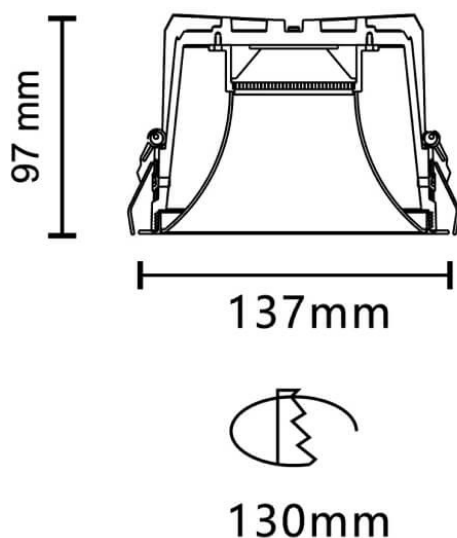




Dessin technique

**BLUESKY**

Le downlight Lavov de la gamme BLUESKY offre une puissance de 19,42 W, un IRC de 90 et une température de couleur de 3 000 K, avec un angle de faisceau de 41,2°. Il présente un flux lumineux total de 1 426,8 lm et une efficacité lumineuse de 73,47 lm/W. Fabriqué en aluminium moulé sous pression avec une finition noire, il est compatible avec le driver DALI.

Code article	86.D062.3333.02				
Type de produit	Intérieurs				
Catégorie	Spots Encastrés				
Famille	PLANET				
Sous-famille	BLUESKY				
Pictograms		220 240 V	CRI 90		Driver INCL.
	On Off		IP 20	50000h L80B10	

Produit	
Puissance système (W)	19.420000000000002
Flux lumineux utile (lm)	1426.8
Efficacité lumineuse (lm/W)	73.47
Angle de faisceau	41.2
Durée de vie	50000 h L80B10
IP	20
Finition	Noir
Driver intégré	oui
Équipement	DALI
Source lumineuse	LED
Type de LED	COB
Température de couleur (K)	3000
Uniformité chromatique (SDCM)	SDCM3
CRI	90