

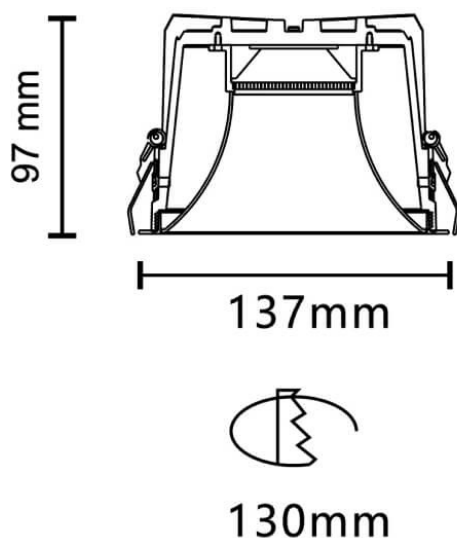



BLUESKY

Le downlight Lavov de la gamme BLUESKY offre une puissance de 19,42 W, un IRC de 90 et une température de couleur de 4 000 K, avec un angle de faisceau de 41,2°. Son flux lumineux total est de 1 426,8 lm et son efficacité lumineuse de 73,47 lm/W.

Fabriqué en aluminium moulé sous pression avec une finition blanche, il est équipé d'un driver marche/arrêt.

Dessin technique



Code article	86.D062.3431.01
Type de produit	Intérieurs
Catégorie	Spots Encastrés
Famille	PLANET
Sous-famille	BLUESKY
Pictograms	

Produit	
Puissance système (W)	19.420000000000002
Flux lumineux utile (lm)	1426.8
Efficacité lumineuse (lm/W)	73.47
Angle de faisceau	41.2
Durée de vie	50000 h L80B10
IP	20
Finition	Blanc
Driver intégré	oui
Équipement	ON/OFF
Source lumineuse	LED
Type de LED	COB
Température de couleur (K)	4000
Uniformité chromatique (SDCM)	SDCM3
CRI	90