

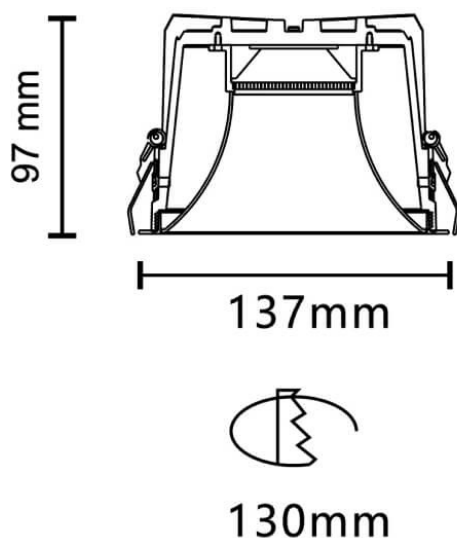





### BLUESKY

Le downlight Lavov de la gamme BLUESKY offre une puissance de 19,42 W, un IRC de 90 et une température de couleur de 4 000 K, avec un angle de faisceau de 41,2°. Son flux lumineux total est de 1 426,8 lm et son efficacité lumineuse de 73,47 lm/W.

Fabriqué en aluminium moulé sous pression avec une finition blanche, il est compatible avec le driver DALI.

### Dessin technique



Code article	<b>86.D062.3433.01</b>				
Type de produit	<b>Intérieurs</b>				
Catégorie	<b>Spots Encastrés</b>				
Famille	<b>PLANET</b>				
Sous-famille	<b>BLUESKY</b>				
Pictograms		220 240 V	<b>CRI</b> 90		Driver INCL.
	On Off		<b>IP</b> 20	50000h L80B10	

<b>Produit</b>	
<b>Puissance système (W)</b>	<b>19.420000000000002</b>
<b>Flux lumineux utile (lm)</b>	<b>1426.8</b>
<b>Efficacité lumineuse (lm/W)</b>	<b>73.47</b>
<b>Angle de faisceau</b>	<b>41.2</b>
<b>Durée de vie</b>	<b>50000 h L80B10</b>
<b>IP</b>	<b>20</b>
<b>Finition</b>	<b>Blanc</b>
<b>Driver intégré</b>	<b>oui</b>
<b>Équipement</b>	<b>DALI</b>
<b>Source lumineuse</b>	<b>LED</b>
<b>Type de LED</b>	<b>COB</b>
<b>Température de couleur (K)</b>	<b>4000</b>
<b>Uniformité chromatique (SDCM)</b>	<b>SDCM3</b>
<b>CRI</b>	<b>90</b>