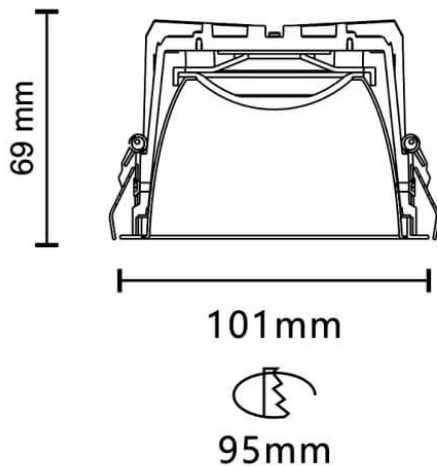




VENUS

Le spot encastré Lavov VENUS, d'une puissance de 14,18 W, offre un IRC de 90 et une température de couleur de 4 000 K, avec un angle de faisceau de 94,1°. Il génère un flux lumineux total de 982,25 lm et une efficacité lumineuse de 69,25 lm/W. Fabriqué en aluminium moulé sous pression avec une finition blanche, il est compatible avec le driver DALI.

Dessin technique



Code article	86.D063.2433.01
Type de produit	Intérieurs
Catégorie	Spots Encastrés
Famille	PLANET
Sous-famille	VENUS
Pictograms	

Produit	
Puissance système (W)	14.18
Flux lumineux utile (lm)	982.25
Efficacité lumineuse (lm/W)	69.25
Angle de faisceau	94.1
Durée de vie	50000 h L80B10
IP	20
Finition	Blanc
Driver intégré	oui
Équipement	DALI
Source lumineuse	LED
Type de LED	COB
Température de couleur (K)	4000
Uniformité chromatique (SDCM)	SDCM3
CRI	90