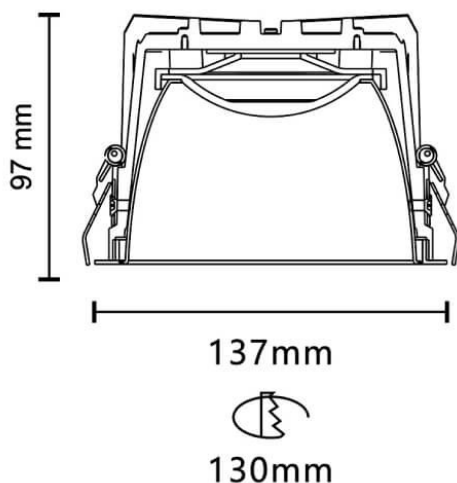





VENUS

Le spot encastré LavoV VENUS, d'une puissance de 21,22 W, offre un IRC de 90 et une température de couleur de 3 000 K, avec un angle de faisceau de 96,4°. Son flux lumineux total est de 1 319 lm et son efficacité lumineuse de 62,15 lm/W. Fabriqué en aluminium moulé sous pression avec une finition noire, il est équipé d'un driver marche/arrêt.

Dessin technique



Code article	86.D063.3331.02
Type de produit	Intérieurs
Catégorie	Spots Encastrés
Famille	PLANET
Sous-famille	VENUS
Pictograms	

Produit	
Puissance système (W)	21.22
Flux lumineux utile (lm)	1319
Efficacité lumineuse (lm/W)	62.15
Angle de faisceau	96.4
Durée de vie	50000 h L80B10
IP	20
Finition	Noir
Driver intégré	oui
Équipement	ON/OFF
Source lumineuse	LED
Type de LED	COB
Température de couleur (K)	3000
Uniformité chromatique (SDCM)	SDCM3
CRI	90