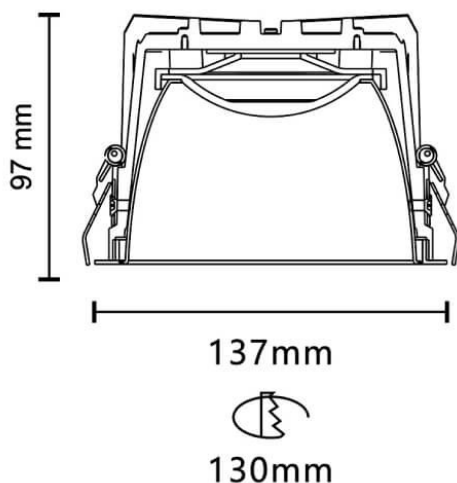




### VENUS

Le spot encastré Lavov VENUS, d'une puissance de 21,22 W, offre un IRC de 90 et une température de couleur de 3 000 K, avec un angle de faisceau de 96,4°. Il génère un flux lumineux total de 1 319 lm et une efficacité lumineuse de 62,15 lm/W. Fabriqué en aluminium moulé sous pression avec une finition blanche, il est compatible avec le driver DALI.

### Dessin technique



Code article	86.D063.3333.01
Type de produit	Intérieurs
Catégorie	Spots Encastrés
Famille	PLANET
Sous-famille	VENUS
Pictograms	

Produit	
Puissance système (W)	21.22
Flux lumineux utile (lm)	1319
Efficacité lumineuse (lm/W)	62.15
Angle de faisceau	96.4
Durée de vie	50000 h L80B10
IP	20
Finition	Blanc
Driver intégré	oui
Équipement	DALI
Source lumineuse	LED
Type de LED	COB
Température de couleur (K)	3000
Uniformité chromatique (SDCM)	SDCM3
CRI	90