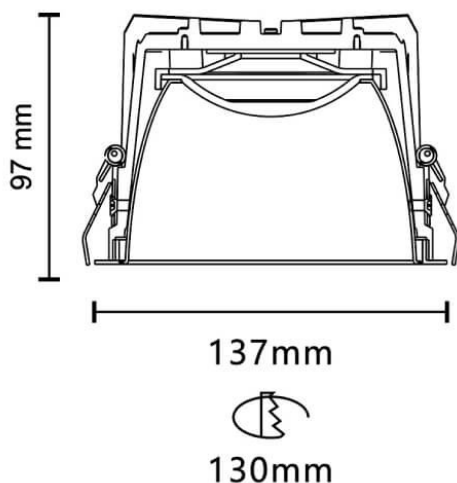





VENUS

Le spot encastré Lavov VENUS, d'une puissance de 21,22 W, offre un IRC de 90 et une température de couleur de 4 000 K, avec un angle de faisceau de 96,4°. Il génère un flux lumineux total de 1 319 lm et une efficacité lumineuse de 62,15 lm/W. Fabriqué en aluminium moulé sous pression avec une finition blanche, il est compatible avec le driver DALI.

Dessin technique



Code article	86.D063.3433.01
Type de produit	Intérieurs
Catégorie	Spots Encastrés
Famille	PLANET
Sous-famille	VENUS
Pictograms	

Produit	
Puissance système (W)	21.22
Flux lumineux utile (lm)	1319
Efficacité lumineuse (lm/W)	62.15
Angle de faisceau	96.4
Durée de vie	50000 h L80B10
IP	20
Finition	Blanc
Driver intégré	oui
Équipement	DALI
Source lumineuse	LED
Type de LED	COB
Température de couleur (K)	4000
Uniformité chromatique (SDCM)	SDCM3
CRI	90