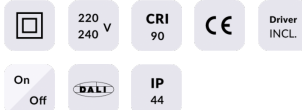




SHOWER

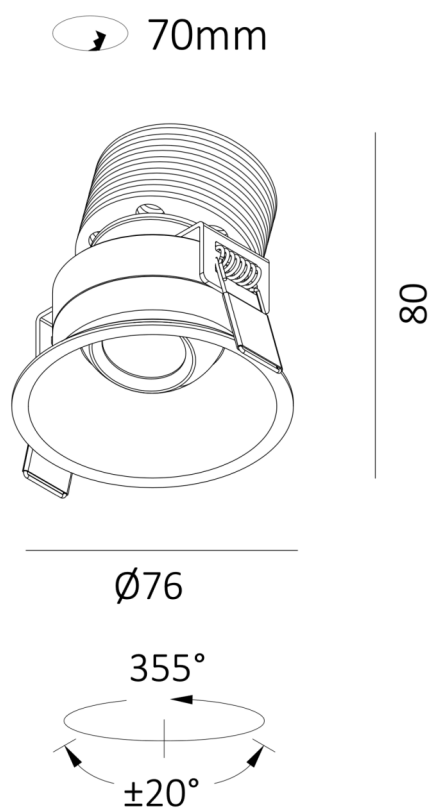
Downlight Lavov de la gamme SHOWER, puissance 10 W, IRC 90, température de couleur 3 000 K, angle de faisceau de 24°. UGR 13. Flux lumineux total de 740 lm et efficacité lumineuse de 74 lm/W. Boîtier en aluminium moulé sous pression, finition blanche. Driver marche/arrêt.

Code article	86.D065.1311.01
Type de produit	Intérieurs
Catégorie	Spots Encastrés
Famille	SHOWER
Pictograms	

Dimensions

Product dimensions (mm) **φ76*H80**

Dessin technique



Produit	
Puissance système (W)	10
Flux lumineux utile (lm)	740
Efficacité lumineuse (lm/W)	74
Angle de faisceau	24
Durée de vie	50000 h L80B20
IP	44
Finition	Blanc
U. G. R	13
Driver intégré	oui
Équipement	ON/OFF
Power Factor	>0,5
Source lumineuse	LED
Type de LED	COB
Température de couleur (K)	3000
Uniformité chromatique (SDCM)	SDCM3
CRI	90