



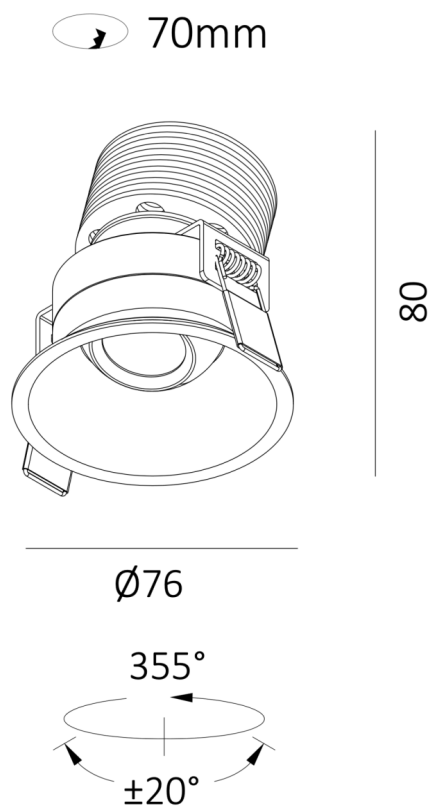
### SHOWER



Downlight Lavov de la gamme SHOWER, d'une puissance de 10 W, avec un IRC de 90 et une température de couleur de 3 000 K, offrant un angle de faisceau de 36°. UGR 13. Flux lumineux total de 740 lm et efficacité lumineuse de 74 lm/W. Fabriqué en aluminium moulé sous pression avec une finition noire. Driver DALI.

#### Dimensions

Product dimensions (mm) **φ76\*H80**

#### Dessin technique



Code article	<b>86.D065.1323.02</b>				
Type de produit	<b>Intérieurs</b>				
Catégorie	<b>Spots Encastrés</b>				
Famille	<b>SHOWER</b>				
Pictograms		220 240 V	CRI 90	CE	Driver INCL.
	On Off		IP 44		

Produit	
Puissance système (W)	<b>10</b>
Flux lumineux utile (lm)	<b>740</b>
Efficacité lumineuse (lm/W)	<b>74</b>
Angle de faisceau	<b>36</b>
Durée de vie	<b>50000 h L80B20</b>
IP	<b>44</b>
Finition	<b>Noir</b>
U. G. R	<b>13</b>
Driver intégré	<b>oui</b>
Équipement	<b>DALI</b>
Power Factor	<b>&gt;0,5</b>
Source lumineuse	<b>LED</b>
Type de LED	<b>COB</b>
Température de couleur (K)	<b>3000</b>
Uniformité chromatique (SDCM)	<b>SDCM3</b>
CRI	<b>90</b>