



### SHOWER

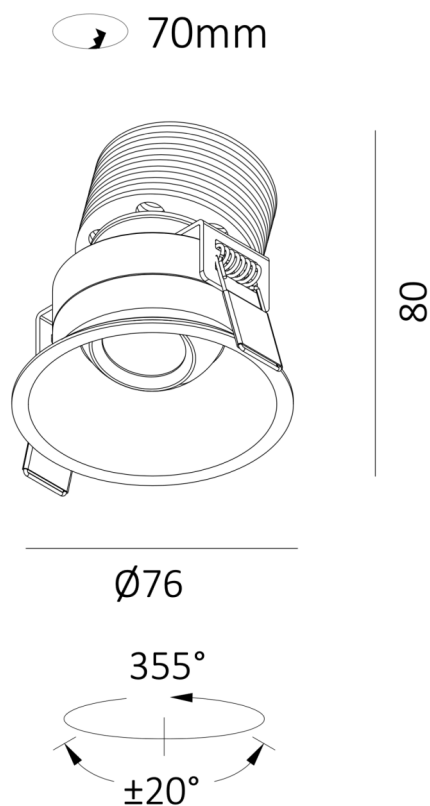
Downlight Lavov de la gamme SHOWER, puissance 10 W, IRC 90, température de couleur 4 000 K, angle de faisceau de 50°. UGR 13. Flux lumineux total de 780 lm et efficacité lumineuse de 78 lm/W. Boîtier en aluminium moulé sous pression, finition blanche. Driver marche/arrêt.

<b>Code article</b>	<b>86.D065.1431.01</b>
<b>Type de produit</b>	<b>Intérieurs</b>
<b>Catégorie</b>	<b>Spots Encastrés</b>
<b>Famille</b>	<b>SHOWER</b>
<b>Pictograms</b>	

#### Dimensions

**Product dimensions (mm)** **φ76\*H80**

#### Dessin technique



<b>Produit</b>	
<b>Puissance système (W)</b>	<b>10</b>
<b>Flux lumineux utile (lm)</b>	<b>780</b>
<b>Efficacité lumineuse (lm/W)</b>	<b>78</b>
<b>Angle de faisceau</b>	<b>50</b>
<b>Durée de vie</b>	<b>50000 h L80B20</b>
<b>IP</b>	<b>44</b>
<b>Finition</b>	<b>Blanc</b>
<b>U. G. R</b>	<b>13</b>
<b>Driver intégré</b>	<b>oui</b>
<b>Équipement</b>	<b>ON/OFF</b>
<b>Power Factor</b>	<b>&gt;0,5</b>
<b>Source lumineuse</b>	<b>LED</b>
<b>Type de LED</b>	<b>COB</b>
<b>Température de couleur (K)</b>	<b>4000</b>
<b>Uniformité chromatique (SDCM)</b>	<b>SDCM3</b>
<b>CRI</b>	<b>90</b>