



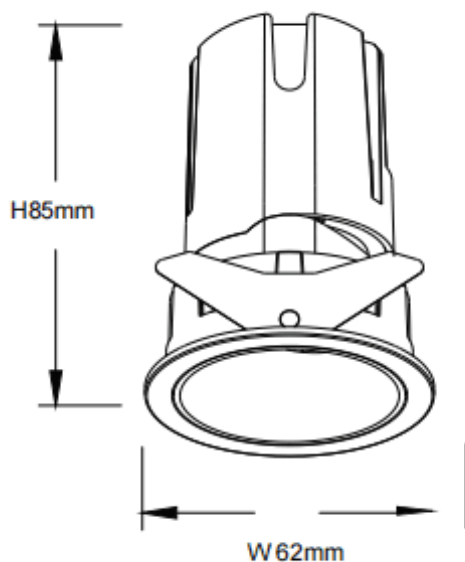
### ZENITH IP65R


Downlight Lavov ZENITH IP65R de 10 W avec un angle de faisceau de 36°. Température de couleur : 4 000 K. Couleur : noir. Flux lumineux total : 800 lm. Efficacité lumineuse : 80 lm/W. Fabriqué en aluminium moulé sous pression. Indice de protection : IP65. Isolation : classe II. Driver DALI. UGR 19. IRC 90.

#### Dimensions

Product dimensions (mm)  $\Phi 62 \times 85 \text{ mm}$

#### Dessin technique



Code article	86.D084.0433.02
Type de produit	Intérieurs
Catégorie	Spots Encastrés
Famille	ZENITH
Sous-famille	ZENITH IP65R
Pictograms	

Produit	
Puissance système (W)	10
Flux lumineux utile (lm)	800
Efficacité lumineuse (lm/W)	80
Angle de faisceau	36
Durée de vie	50000 h L80B10
IP	65
Finition	Noir
U. G. R	19
Driver intégré	oui
Équipement	DALI
Flicker Free	oui
Source lumineuse	LED
Type de LED	COB
Température de couleur (K)	4000
Uniformité chromatique (SDCM)	SDCM3
CRI	90