



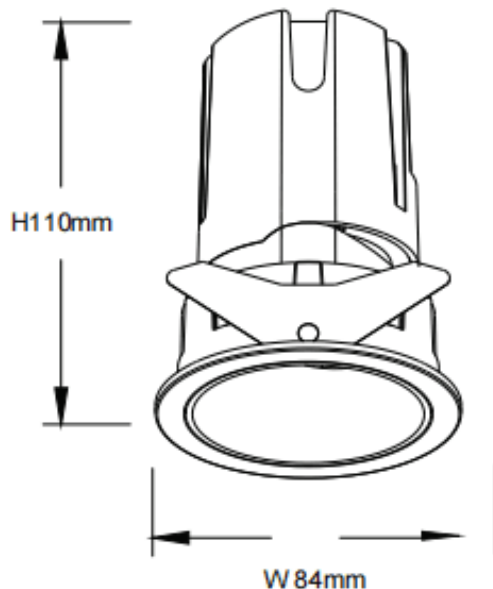
ZENITH IP65R


Downlight Lavov de la gamme ZENITH IP65R, d'une puissance de 20 W et d'un angle de faisceau de 60°. Température de couleur : 4 000 K (blanc). Flux lumineux total : 1 600 lm. Efficacité lumineuse : 80 lm/W. Fabriqué en aluminium moulé sous pression. Indice de protection : IP65. Isolation : classe II. Driver DALI. UGR 19. IRC 90.

Dimensions

Product dimensions (mm) **Φ84*110mm**

Dessin technique



Code article	86.D084.1443.01
Type de produit	Intérieurs
Catégorie	Spots Encastrés
Famille	ZENITH
Sous-famille	ZENITH IP65R
Pictograms	

Produit	
Puissance système (W)	20
Flux lumineux utile (lm)	1600
Efficacité lumineuse (lm/W)	80
Angle de faisceau	60
Durée de vie	50000 h L80B10
IP	65
Finition	Blanc
U. G. R	19
Driver intégré	oui
Équipement	DALI
Flicker Free	oui
Source lumineuse	LED
Type de LED	COB
Température de couleur (K)	4000
Uniformité chromatique (SDCM)	SDCM3
CRI	90