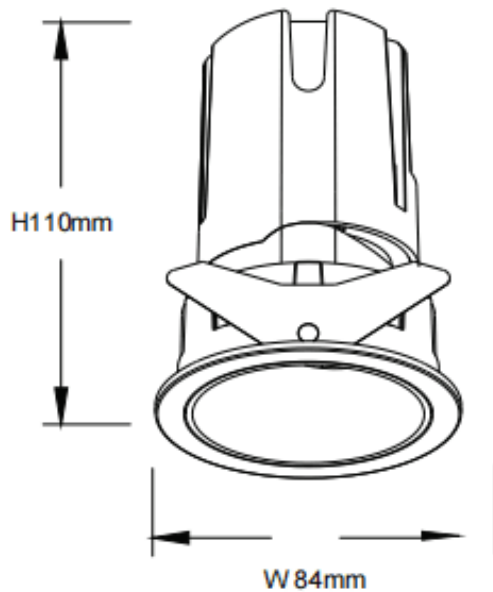



**ZENITH IP65R**

Downlight Lavov ZENITH IP65R de 20 W avec un angle de faisceau de 60°. Température de couleur : 4 000 K. Couleur : noir. Flux lumineux total : 1 600 lm. Efficacité lumineuse : 80 lm/W. Fabriqué en aluminium moulé sous pression. Indice de protection : IP65. Isolation : classe II. Driver DALI. UGR 19. IRC 90.

**Dimensions**

Product dimensions (mm) **Φ84\*110mm**

**Dessin technique**

|                 |  |
|-----------------|--|
| Code article    | <b>86.D084.1443.02</b>   |
| Type de produit | <b>Intérieurs</b>  |
| Catégorie       | <b>Spots Encastrés</b>   |
| Famille         | <b>ZENITH</b>  |
| Sous-famille    | <b>ZENITH IP65R</b>  |
| Pictograms      |  |

|                               |                       |
|-------------------------------|-----------------------|
| <b>Produit</b>                |                       |
| Puissance système (W)         | <b>20</b>             |
| Flux lumineux utile (lm)      | <b>1600</b>           |
| Efficacité lumineuse (lm/W)   | <b>80</b>             |
| Angle de faisceau             | <b>60</b>             |
| Durée de vie                  | <b>50000 h L80B10</b> |
| IP                            | <b>65</b>             |
| Finition                      | <b>Noir</b>           |
| U. G. R                       | <b>19</b>             |
| Driver intégré                | <b>oui</b>            |
| Équipement                    | <b>DALI</b>           |
| Flicker Free                  | <b>oui</b>            |
| Source lumineuse              | <b>LED</b>            |
| Type de LED                   | <b>COB</b>            |
| Température de couleur (K)    | <b>4000</b>           |
| Uniformité chromatique (SDCM) | <b>SDCM3</b>          |
| CRI                           | <b>90</b>             |