



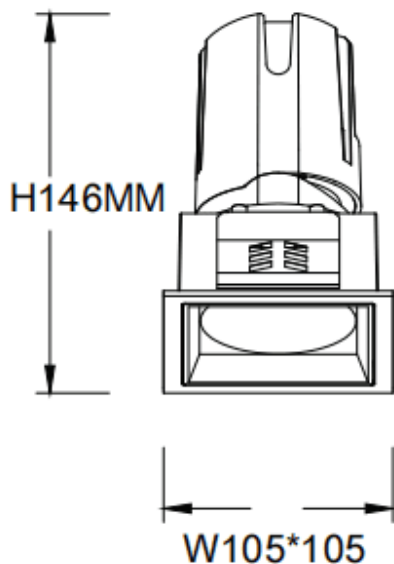
ZENITH IP65S

Downlight Lavov de la gamme ZENITH IP65S, d'une puissance de 30 W et d'un angle de faisceau de 36°. Température de couleur : 3 000 K (blanc). Flux lumineux total : 2 400 lm. Efficacité lumineuse : 80 lm/W. Boîtier en aluminium moulé sous pression. Indice de protection : IP65. Isolation : classe II. Driver DALI. UGR 19. IRC 90.

Dimensions

Product dimensions (mm) 105*105*146mm

Dessin technique



Code article	86.D085.2333.01
Type de produit	Intérieurs
Catégorie	Spots Encastrés
Famille	ZENITH
Sous-famille	ZENITH IP65S
Pictograms	

Produit	
Puissance système (W)	30
Flux lumineux utile (lm)	2400
Efficacité lumineuse (lm/W)	80
Angle de faisceau	36
Durée de vie	50000 h L80B10
IP	65
Finition	Blanc
U. G. R	19
Driver intégré	oui
Équipement	DALI
Flicker Free	oui
Source lumineuse	LED
Type de LED	COB
Température de couleur (K)	3000
Uniformité chromatique (SDCM)	SDCM3
CRI	90