



### ZENITH IP65R Trimless

Downlight Lavov de la gamme ZENITH IP65R Trimless, d'une puissance de 30 W et d'un angle de faisceau de 12°.

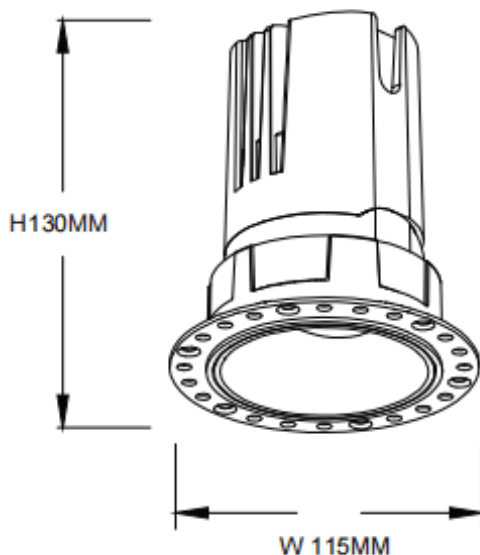
Température de couleur : 4 000 K. Couleur : noir. Flux lumineux total : 2 400 lm. Efficacité lumineuse : 80 lm/W. Fabriqué en aluminium moulé sous pression. Indice de protection : IP65.

Isolation : classe II. Driver DALI. UGR 19. IRC 90.

#### Dimensions

Product dimensions (mm)  $\Phi 115 \times 130 \text{mm}$

#### Dessin technique



Code article	86.D086.2413.02
Type de produit	Intérieurs
Catégorie	Spots Encastrés
Famille	ZENITH
Sous-famille	ZENITH IP65R Trimless
Pictograms	

Produit	
Puissance système (W)	30
Flux lumineux utile (lm)	2400
Efficacité lumineuse (lm/W)	80
Angle de faisceau	12
Durée de vie	50000 h L80B10
IP	65
Finition	Noir
U. G. R	19
Driver intégré	oui
Équipement	DALI
Flicker Free	oui
Source lumineuse	LED
Type de LED	COB
Température de couleur (K)	4000
Uniformité chromatique (SDCM)	SDCM3
CRI	90