



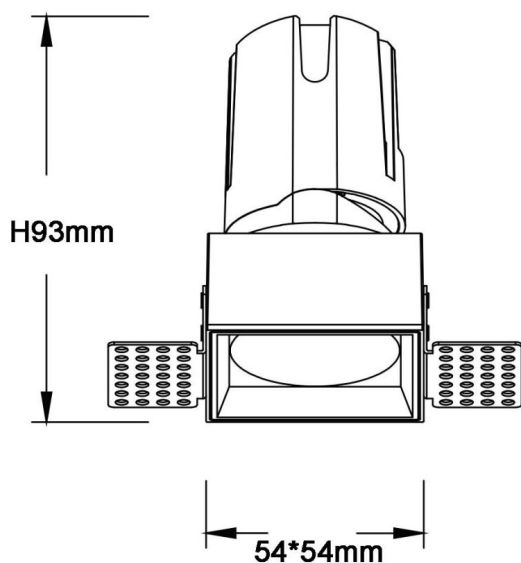
ZENITH IP65S Trimless

Downlight sans bordure Lavov ZENITH IP65S, puissance 10 W, angle de faisceau de 24°. Température de couleur : 3 000 K (blanc). Flux lumineux total : 800 lm, efficacité lumineuse : 80 lm/W. Fabriqué en aluminium moulé sous pression. Indice de protection : IP65. Isolation : classe II. Driver DALI. UGR 19. IRC 90.

Dimensions

Product dimensions (mm) 54*54*93mm

Dessin technique



Distribution photométrique

| | |
|-----------------|-----------------------|
| Code article | 86.D087.0323.01 |
| Type de produit | Intérieurs |
| Catégorie | Spots Encastrés |
| Famille | ZENITH |
| Sous-famille | ZENITH IP65S Trimless |
| Pictograms | |

| | |
|-------------------------------|----------------|
| Produit | |
| Puissance système (W) | 10 |
| Flux lumineux utile (lm) | 800 |
| Efficacité lumineuse (lm/W) | 80 |
| Angle de faisceau | 24 |
| Durée de vie | 50000 h L80B10 |
| IP | 65 |
| Finition | Blanc |
| U. G. R | 19 |
| Driver intégré | oui |
| Équipement | DALI |
| Flicker Free | oui |
| Source lumineuse | LED |
| Type de LED | COB |
| Température de couleur (K) | 3000 |
| Uniformité chromatique (SDCM) | SDCM3 |
| CRI | 90 |

