



### ZENITH IP65S Trimless

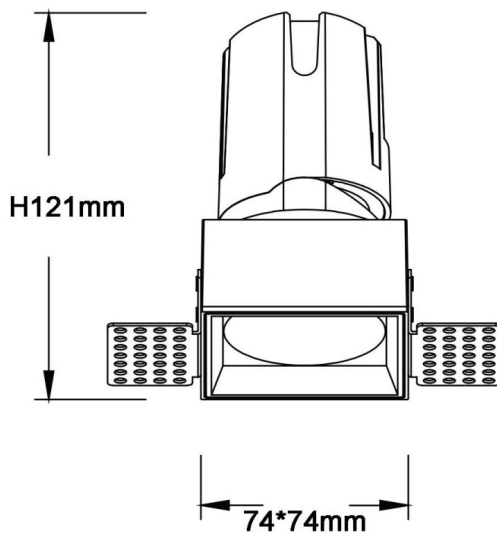
Downlight Lavov de la gamme ZENITH IP65S Trimless, d'une puissance de 20 W et d'un angle de faisceau de 24°.

Température de couleur : 4 000 K. Couleur : noir. Flux lumineux total : 1 600 lm. Efficacité lumineuse : 80 lm/W. Fabriqué en aluminium moulé sous pression. Indice de protection : IP65. Isolation : classe II. Driver marche/arrêt. UGR 19. IRC 90.

#### Dimensions

Product dimensions (mm) **74\*74\*121mm**

#### Dessin technique



Code article	<b>86.D087.1421.02</b>
Type de produit	<b>Intérieurs</b>
Catégorie	<b>Spots Encastrés</b>
Famille	<b>ZENITH</b>
Sous-famille	<b>ZENITH IP65S Trimless</b>
Pictograms	

Produit	
Puissance système (W)	<b>20</b>
Flux lumineux utile (lm)	<b>1600</b>
Efficacité lumineuse (lm/W)	<b>80</b>
Angle de faisceau	<b>24</b>
Durée de vie	<b>50000 h L80B10</b>
IP	<b>65</b>
Finition	<b>Noir</b>
U. G. R	<b>19</b>
Driver intégré	<b>oui</b>
Équipement	<b>ON/OFF</b>
Flicker Free	<b>oui</b>
Source lumineuse	<b>LED</b>
Type de LED	<b>COB</b>
Température de couleur (K)	<b>4000</b>
Uniformité chromatique (SDCM)	<b>SDCM3</b>
CRI	<b>90</b>