



Trim cardan

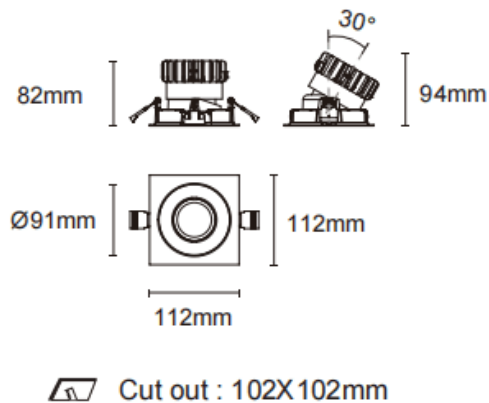
Downlight Lavov Cardan avec cadre, puissance 17 W, angle de faisceau de 20°. Finition blanche. Flux lumineux total de 1 580 lm et efficacité lumineuse de 93 lm/W. Fabriqué en aluminium moulé sous pression avec lentilles en polycarbonate. Variateur DALI.

Température de couleur : 4 000 K.

Dimensions

Product dimensions (mm) L112*W112*H94mm

Dessin technique



| | |
|-----------------|-----------------|
| Code article | 86.D090.1413.01 |
| Type de produit | Intérieurs |
| Catégorie | Spots Encastrés |
| Famille | Cardan |
| Sous-famille | Trim cardan |
| Pictograms | |

| | |
|-------------------------------|-----------------|
| Produit | |
| Puissance système (W) | 17 |
| Flux lumineux utile (lm) | 1580 |
| Efficacité lumineuse (lm/W) | 93 |
| Angle de faisceau | 20° |
| Durée de vie | 50000hrs L80B10 |
| IP | IP44 |
| Finition | blanc |
| Driver intégré | oui |
| Équipement | DALI dimmable |
| Flicker Free | oui |
| Source lumineuse | LED |
| Type de LED | COB |
| Température de couleur (K) | 4000 |
| Uniformité chromatique (SDCM) | SDCM3 |
| CRI | 90 |