



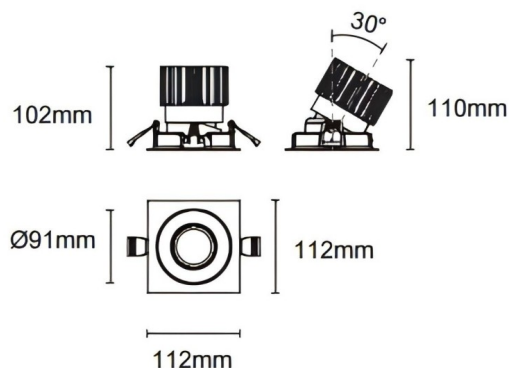
### Trim cardan

Downlight Lavov Cardan avec cadre, puissance 25 W, angle de faisceau de 40°. Finition noire. Flux lumineux total de 2 394 lm et efficacité lumineuse de 95,76 lm/W. Fabriqué en aluminium moulé sous pression avec lentilles en polycarbonate. Variateur DALI. Température de couleur : 3 000 K.

### Dimensions

Product dimensions (mm) **L112\*W112\*H110mm**

### Dessin technique



Cut out : 102X102mm

Code article	<b>86.D090.2323.02</b>
Type de produit	<b>Intérieurs</b>
Catégorie	<b>Spots Encastrés</b>
Famille	<b>Cardan</b>
Sous-famille	<b>Trim cardan</b>
Pictograms	

Produit	
Puissance système (W)	<b>25</b>
Flux lumineux utile (lm)	<b>2394</b>
Efficacité lumineuse (lm/W)	<b>95.76</b>
Angle de faisceau	<b>40°</b>
Durée de vie	<b>50000hrs L80B10</b>
IP	<b>IP44</b>
Finition	<b>noir</b>
Driver intégré	<b>oui</b>
Équipement	<b>DALI dimmable</b>
Flicker Free	<b>oui</b>
Source lumineuse	<b>LED</b>
Type de LED	<b>COB</b>
Température de couleur (K)	<b>3000</b>
Uniformité chromatique (SDCM)	<b>SDCM3</b>
CRI	<b>90</b>