

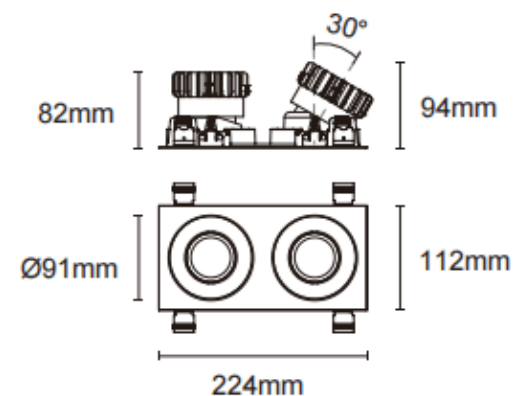



Trim cardan 2


Le spot encastré Lavov Cardan, à deux cadres, offre une puissance de 2 x 17 W et un angle de faisceau de 55°. Finition blanche. Flux lumineux total de 1 580 lm et efficacité lumineuse de 93 lm/W. Fabriqué en aluminium moulé sous pression avec lentilles en polycarbonate. Driver marche/arrêt (non dimmable). Température de couleur : 4 000 K.

Dimensions	
Product dimensions (mm)	L224*W112*H94mm

Dessin technique



 Cut out : 102X212mm

Code article	86.D091.1441.01
Type de produit	Intérieurs
Catégorie	Spots Encastrés
Famille	Cardan
Sous-famille	Trim cardan 2
Pictograms	

Produit	
Puissance système (W)	2x17
Flux lumineux utile (lm)	2x1580
Efficacité lumineuse (lm/W)	93
Angle de faisceau	55°
Durée de vie	50000hrs L80B10
IP	IP44
Finition	blanc
Driver intégré	oui
Équipement	On-Off no dim
Flicker Free	oui
Source lumineuse	LED
Type de LED	COB
Température de couleur (K)	4000
Uniformité chromatique (SDCM)	SDCM3
CRI	90