



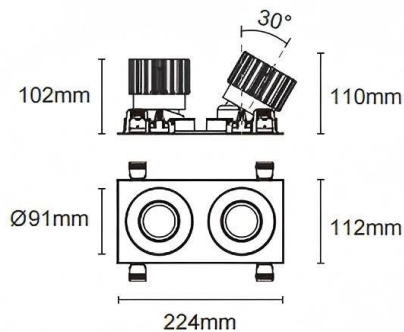
Trim cardan 2


Downlight Lavov Cardan à deux cadres, puissance de 2 x 25 W, angle de faisceau de 50°. Finition noire. Flux lumineux total de 2 394 lm et efficacité lumineuse de 95,76 lm/W. Fabriqué en aluminium moulé sous pression avec lentilles en polycarbonate. Driver marche/arrêt (non dimmable). Température de couleur : 4 000 K.


Dimensions

Product dimensions (mm) L224*W112*H110mm

Dessin technique



 Cut out : 102X212mm

Code article	86.D091.2431.02
Type de produit	Intérieurs
Catégorie	Spots Encastrés
Famille	Cardan
Sous-famille	Trim cardan 2
Pictograms	

Produit	
Puissance système (W)	2x25
Flux lumineux utile (lm)	2x2394
Efficacité lumineuse (lm/W)	95.76
Angle de faisceau	50°
Durée de vie	50000hrs L80B10
IP	IP44
Finition	noir
Driver intégré	oui
Équipement	On-Off no dim
Flicker Free	oui
Source lumineuse	LED
Type de LED	COB
Température de couleur (K)	4000
Uniformité chromatique (SDCM)	SDCM3
CRI	90