



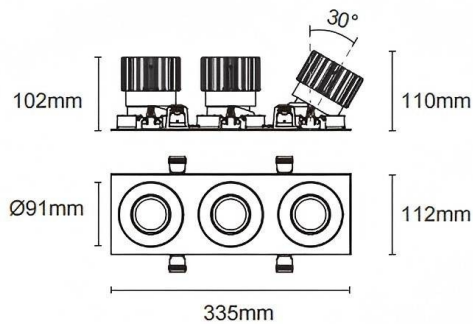
### Trim cardan 3

Le spot encastré Lavov Cardan, à trois modules, offre une puissance de 3 x 25 W et un angle de faisceau de 30°. Finition blanche. Flux lumineux total : 3 x 2 394 lm, efficacité lumineuse : 95,76 lm/W. Fabriqué en aluminium moulé sous pression avec lentilles en polycarbonate. Driver compatible DALI Casamby. Température de couleur : 3 000 K.

#### Dimensions

Product dimensions (mm) **L335\*H112\*94mm**

#### Dessin technique



Cut out : 102X323mm

|                 |                        |
|-----------------|------------------------|
| Code article    | <b>86.D092.2319.01</b> |
| Type de produit | <b>Intérieurs</b>      |
| Catégorie       | <b>Spots Encastrés</b> |
| Famille         | <b>Cardan</b>          |
| Sous-famille    | <b>Trim cardan 3</b>   |
| Pictograms      |                        |

|                               |                           |
|-------------------------------|---------------------------|
| Produit                       |                           |
| Puissance système (W)         | <b>3x25</b>               |
| Flux lumineux utile (lm)      | <b>3x2394</b>             |
| Efficacité lumineuse (lm/W)   | <b>95.76</b>              |
| Angle de faisceau             | <b>30°</b>                |
| Durée de vie                  | <b>50000hrs L80B10</b>    |
| IP                            | <b>IP44</b>               |
| Finition                      | <b>blanc</b>              |
| Driver intégré                | <b>oui</b>                |
| Équipement                    | <b>DALI Casamby ready</b> |
| Flicker Free                  | <b>oui</b>                |
| Source lumineuse              | <b>LED</b>                |
| Type de LED                   | <b>COB</b>                |
| Température de couleur (K)    | <b>3000</b>               |
| Uniformité chromatique (SDCM) | <b>SDCM3</b>              |
| CRI                           | <b>90</b>                 |