

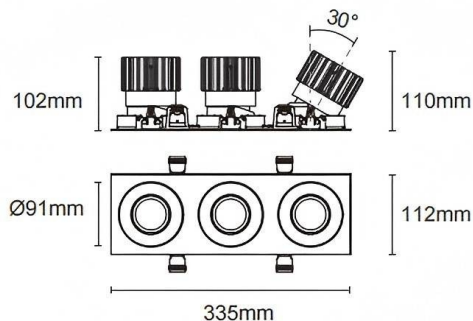
Trim cardan 3

Le spot encastré Lavov Cardan, à trois modules, offre une puissance de 3 x 25 W et un angle de faisceau de 40°. Finition blanche. Flux lumineux total : 3 x 2 394 lm, efficacité lumineuse : 95,76 lm/W. Fabriqué en aluminium moulé sous pression avec lentilles en polycarbonate. Driver marche/arrêt (non dimmable). Température de couleur : 4 000 K.

Dimensions

Product dimensions (mm) **L335*H112*94mm**

Dessin technique



Cut out : 102X323mm

| | |
|-----------------|------------------------|
| Code article | 86.D092.2421.01 |
| Type de produit | Intérieurs |
| Catégorie | Spots Encastrés |
| Famille | Cardan |
| Sous-famille | Trim cardan 3 |
| Pictograms | |

| | |
|-------------------------------|------------------------|
| Produit | |
| Puissance système (W) | 3x25 |
| Flux lumineux utile (lm) | 3x2394 |
| Efficacité lumineuse (lm/W) | 95.76 |
| Angle de faisceau | 40° |
| Durée de vie | 50000hrs L80B10 |
| IP | IP44 |
| Finition | blanc |
| Driver intégré | oui |
| Équipement | On-Off no dim |
| Flicker Free | oui |
| Source lumineuse | LED |
| Type de LED | COB |
| Température de couleur (K) | 4000 |
| Uniformité chromatique (SDCM) | SDCM3 |
| CRI | 90 |