

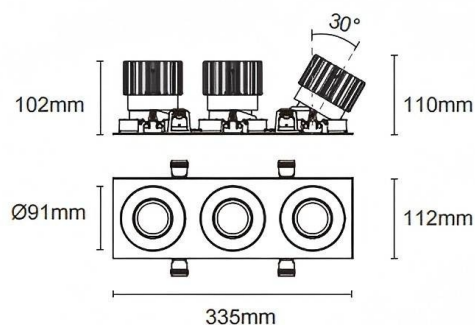


Trim cardan 3

Le spot encastré Lavov Cardan, de la gamme Cardan, est composé de trois modules de 25 W chacun et offre un angle de faisceau de 40°. Sa finition blanche lui confère un flux lumineux total de 2 394 lm (3 x 2 394 lm) et une efficacité lumineuse de 95,76 lm/W. Fabriqué en aluminium moulé sous pression avec des lentilles en polycarbonate, il est compatible avec le driver DALI Casamby et dispose d'une température de couleur de 4 000 K.

| Dimensions | |
|-------------------------|----------------|
| Product dimensions (mm) | L335*H112*94mm |

Dessin technique



Cut out : 102X323mm

| | |
|-----------------|-----------------|
| Code article | 86.D092.2429.01 |
| Type de produit | Intérieurs |
| Catégorie | Spots Encastrés |
| Famille | Cardan |
| Sous-famille | Trim cardan 3 |
| Pictograms | |

| | |
|-------------------------------|--------------------|
| Produit | |
| Puissance système (W) | 3x25 |
| Flux lumineux utile (lm) | 3x2394 |
| Efficacité lumineuse (lm/W) | 95.76 |
| Angle de faisceau | 40° |
| Durée de vie | 50000hrs L80B10 |
| IP | IP44 |
| Finition | blanc |
| Driver intégré | oui |
| Équipement | DALI Casamby ready |
| Flicker Free | oui |
| Source lumineuse | LED |
| Type de LED | COB |
| Température de couleur (K) | 4000 |
| Uniformité chromatique (SDCM) | SDCM3 |
| CRI | 90 |