




### Trimless cardan 3

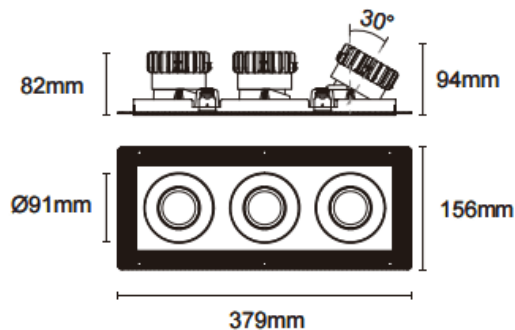
Downlight Lavov Cardan Trimless 3, puissance 3 x 17 W, angle de faisceau de 20°. Finition blanche. Flux lumineux total de 3 x 1580 lm, efficacité lumineuse de 93 lm/W. Boîtier en aluminium moulé sous pression avec lentilles en polycarbonate. Driver dimmable DALI. Température de couleur : 4000 K.


<b>Code article</b>	<b>86.D095.1413.01</b>
<b>Type de produit</b>	<b>Intérieurs</b>
<b>Catégorie</b>	<b>Spots Encastrés</b>
<b>Famille</b>	<b>Cardan</b>
<b>Sous-famille</b>	<b>Trimless cardan 3</b>
<b>Pictograms</b>	

### Dimensions

**Product dimensions (mm)**      **L379\*W156\*H94mm**

### Dessin technique



 Cut out : 120X342mm

### Produit

<b>Puissance système (W)</b>	<b>3x17</b>
<b>Flux lumineux utile (lm)</b>	<b>3x1580</b>
<b>Efficacité lumineuse (lm/W)</b>	<b>93</b>
<b>Angle de faisceau</b>	<b>20°</b>
<b>Durée de vie</b>	<b>50000hrs L80B10</b>
<b>IP</b>	<b>IP44</b>
<b>Finition</b>	<b>blanc</b>
<b>Driver intégré</b>	<b>oui</b>
<b>Équipement</b>	<b>DALI dimmable</b>
<b>Flicker Free</b>	<b>oui</b>
<b>Source lumineuse</b>	<b>LED</b>
<b>Type de LED</b>	<b>COB</b>
<b>Température de couleur (K)</b>	<b>4000</b>
<b>Uniformité chromatique (SDCM)</b>	<b>SDCM3</b>
<b>CRI</b>	<b>90</b>