



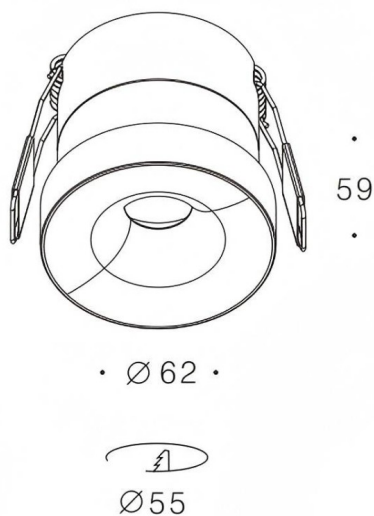
Kepler 3

Spot encastré Lavov Kepler de 12 W avec un angle de diffusion de 24°. Finition bronze mat. Flux lumineux total de 726 lm et efficacité lumineuse de 60,5 lm/W. Boîtier en aluminium moulé sous pression avec lentilles en polycarbonate. Driver marche/arrêt (non dimmable). Température de couleur : 2 700 K.

Dimensions

Product dimensions (mm) **ø62*H59mm**

Dessin technique



Distribution photométrique

Code article	86.D099.1221.31
Type de produit	Intérieurs
Catégorie	Spots Encastrés
Famille	Kepler
Sous-famille	Kepler 3
Pictograms	
Produit	
Puissance système (W)	12
Flux lumineux utile (lm)	806
Efficacité lumineuse (lm/W)	67
Angle de faisceau	24°
Durée de vie	50000hrs L80B11
IP	IP44
Finition	bronze mat
Driver intégré	oui
Équipement	On-Off no dim
Flicker Free	oui
Source lumineuse	led
Type de LED	COB
Température de couleur (K)	2700
Uniformité chromatique (SDCM)	SDCM3
CRI	80
IK	06

