



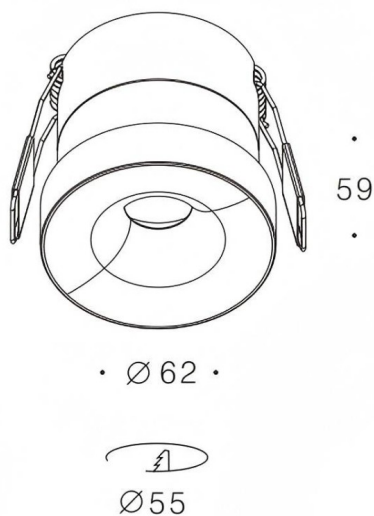
### Kepler 3

Spot encastré Lavov Kepler de 12 W avec un angle de diffusion de 36°. Finition noire. Flux lumineux total de 726 lm et efficacité lumineuse de 60,5 lm/W. Boîtier en aluminium moulé sous pression avec lentilles en polycarbonate. Driver marche/arrêt (non dimmable). Température de couleur : 3 000 K.

#### Dimensions

Product dimensions (mm)      **ø62\*H59mm**

#### Dessin technique



#### Distribution photométrique

<b>Code article</b>	<b>86.D099.1331.02</b>
<b>Type de produit</b>	<b>Intérieurs</b>
<b>Catégorie</b>	<b>Spots Encastrés</b>
<b>Famille</b>	<b>Kepler</b>
<b>Sous-famille</b>	<b>Kepler 3</b>
<b>Pictograms</b>	
<b>Produit</b>	
<b>Puissance système (W)</b>	<b>12</b>
<b>Flux lumineux utile (lm)</b>	<b>806</b>
<b>Efficacité lumineuse (lm/W)</b>	<b>67</b>
<b>Angle de faisceau</b>	<b>36°</b>
<b>Durée de vie</b>	<b>50000hrs L80B11</b>
<b>IP</b>	<b>IP44</b>
<b>Finition</b>	<b>noir</b>
<b>Driver intégré</b>	<b>oui</b>
<b>Équipement</b>	<b>On-Off no dim</b>
<b>Flicker Free</b>	<b>oui</b>
<b>Source lumineuse</b>	<b>led</b>
<b>Type de LED</b>	<b>COB</b>
<b>Température de couleur (K)</b>	<b>3000</b>
<b>Uniformité chromatique (SDCM)</b>	<b>SDCM3</b>
<b>CRI</b>	<b>80</b>
<b>IK</b>	<b>06</b>

