



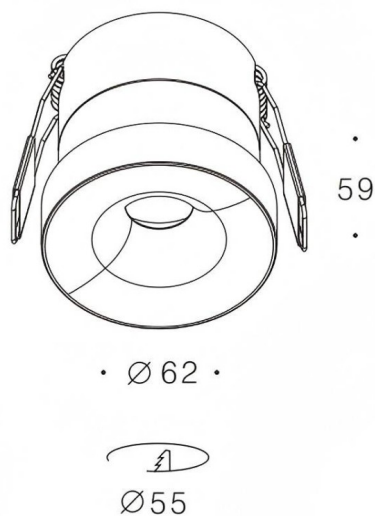
Kepler 3

Spot encastré Lavov Kepler de 12 W avec un angle de diffusion de 24°. Finition noire. Flux lumineux total de 726 lm et efficacité lumineuse de 60,5 lm/W. Boîtier en aluminium moulé sous pression avec lentilles en polycarbonate. Driver Triac dimmable. Température de couleur : 4 000 K.

Dimensions

Product dimensions (mm) **ø62*H59mm**

Dessin technique



Distribution photométrique

Code article	86.D099.142T.02
Type de produit	Intérieurs
Catégorie	Spots Encastrés
Famille	Kepler
Sous-famille	Kepler 3
Pictograms	
Produit	
Puissance système (W)	12
Flux lumineux utile (lm)	806
Efficacité lumineuse (lm/W)	67
Angle de faisceau	24°
Durée de vie	50000hrs L80B11
IP	IP44
Finition	noir
Driver intégré	oui
Équipement	Triac dimmable
Flicker Free	oui
Source lumineuse	led
Type de LED	COB
Température de couleur (K)	4000
Uniformité chromatique (SDCM)	SDCM3
CRI	80
IK	06

