



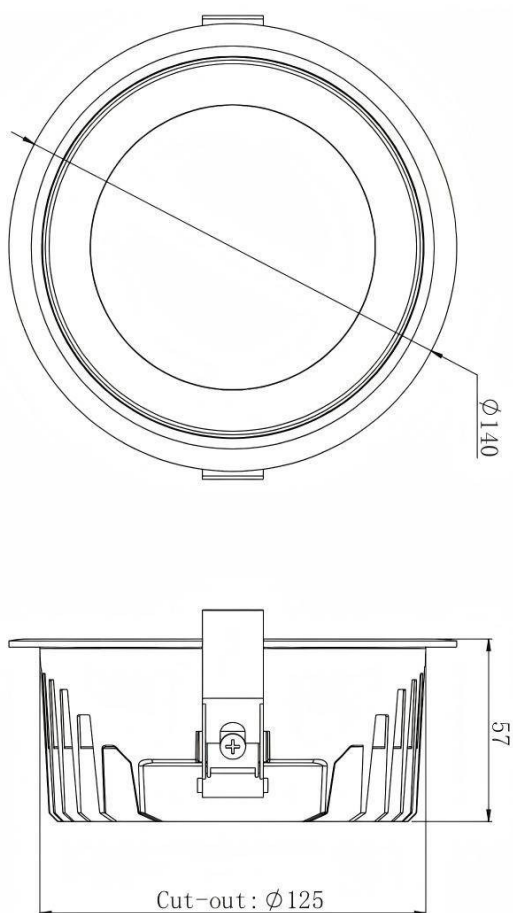
HEF Low glare

Le spot encastré Lavov, de la gamme Lavov, offre une puissance de 7 W et un angle de faisceau de 55°. Finition blanche avec réflecteur blanc. Flux lumineux total de 840 lm et efficacité lumineuse de 120 lm/W. Corps en aluminium moulé sous pression et lentilles micro-nano en polycarbonate. Driver marche/arrêt (non dimmable). Température de couleur : 3 000 K.

Dimensions

Product dimensions (mm) **ø140*H57mm**

Dessin technique



Code article	86.D100.2331.01
Type de produit	Intérieurs
Catégorie	Spots Encastrés
Famille	HEF Low glare
Pictograms	

Produit	
Puissance système (W)	7
Flux lumineux utile (lm)	840
Efficacité lumineuse (lm/W)	120
Angle de faisceau	55°
Durée de vie	50000hrs L80B10
IP	IP40
Finition	réflecteur blanc et blanc
U. G. R	19
Driver intégré	oui
Équipement	On-Off no dim
Flicker Free	oui
Source lumineuse	led
Type de LED	SMD
Température de couleur (K)	3000
Uniformité chromatique (SDCM)	SDCM5
CRI	80
IK	06

Distribution photométrique

