



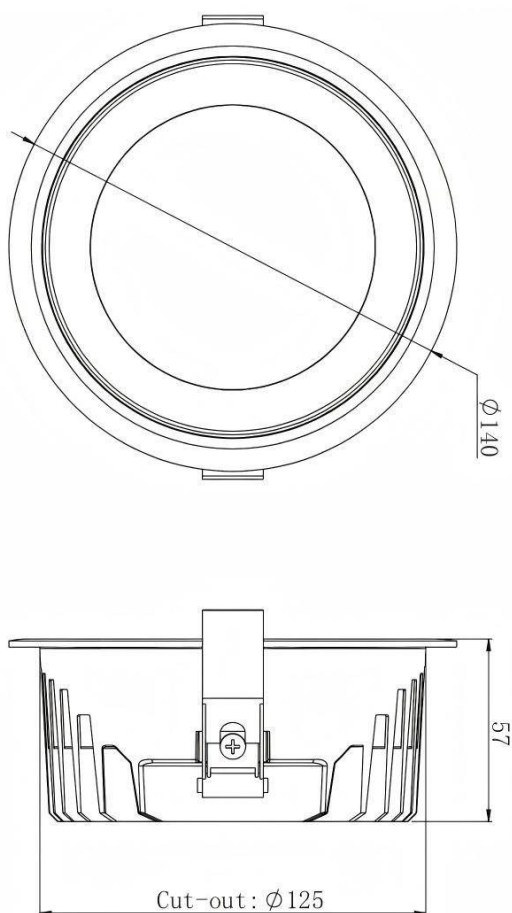
### HEF Low glare

Le spot encastré Lavov, de la gamme Lavov, offre une puissance de 7 W et un angle de faisceau de 55°. Finition blanche avec réflecteur blanc. Flux lumineux total de 840 lm et efficacité lumineuse de 120 lm/W. Corps en aluminium moulé sous pression et lentilles micro-nano en polycarbonate. Driver marche/arrêt, non dimmable. Température de couleur : 4 000 K.

#### Dimensions

Product dimensions (mm) **ø140\*H57mm**

#### Dessin technique



Code article	<b>86.D100.2431.01</b>				
Type de produit	<b>Intérieurs</b>				
Catégorie	<b>Spots Encastrés</b>				
Famille	<b>HEF Low glare</b>				
Pictograms		220 240 V	CRI 80	CE	Driver INCL.
	On Off		50000h L80B10		

<b>Produit</b>	
Puissance système (W)	<b>7</b>
Flux lumineux utile (lm)	<b>840</b>
Efficacité lumineuse (lm/W)	<b>120</b>
Angle de faisceau	<b>55°</b>
Durée de vie	<b>50000hrs L80B10</b>
IP	<b>IP40</b>
Finition	<b>réflecteur blanc et blanc</b>
U. G. R	<b>19</b>
Driver intégré	<b>oui</b>
Équipement	<b>On-Off no dim</b>
Flicker Free	<b>oui</b>
Source lumineuse	<b>led</b>
Type de LED	<b>SMD</b>
Température de couleur (K)	<b>4000</b>
Uniformité chromatique (SDCM)	<b>SDCM5</b>
CRI	<b>80</b>
IK	<b>06</b>

**Distribution photométrique**

