



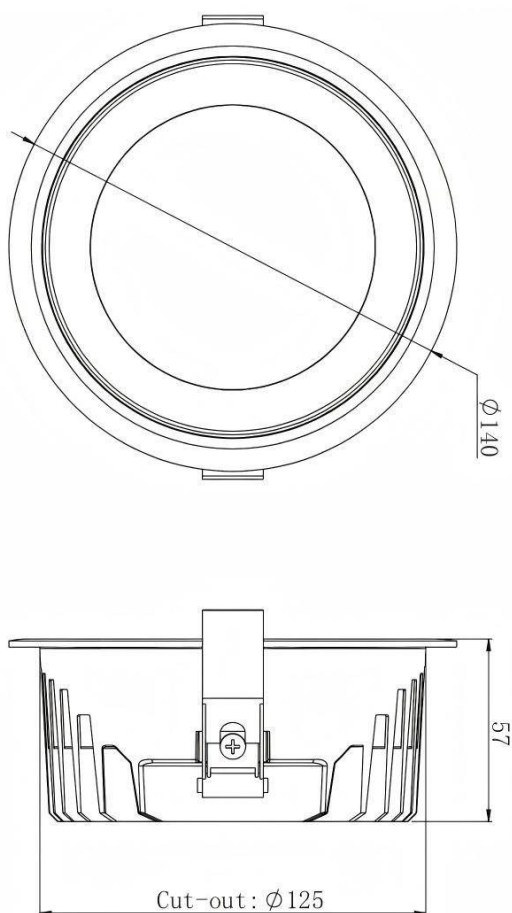
### HEF Low glare

Le spot encastré Lavov, de la gamme Lavov, offre une puissance de 7 W et un angle de faisceau de 55°. Sa finition blanche, avec réflecteur blanc, lui confère un flux lumineux total de 840 lm et une efficacité lumineuse de 120 lm/W. Fabriqué avec un corps en aluminium moulé sous pression et des lentilles micro-nano en polycarbonate, il est équipé d'un driver DALI dimmable et d'une température de couleur de 4 000 K.

#### Dimensions

Product dimensions (mm) **ø140\*H57mm**

#### Dessin technique



<b>Code article</b>	<b>86.D100.2433.01</b>
<b>Type de produit</b>	<b>Intérieurs</b>
<b>Catégorie</b>	<b>Spots Encastrés</b>
<b>Famille</b>	<b>HEF Low glare</b>
<b>Pictograms</b>	

<b>Produit</b>	
<b>Puissance système (W)</b>	<b>7</b>
<b>Flux lumineux utile (lm)</b>	<b>840</b>
<b>Efficacité lumineuse (lm/W)</b>	<b>120</b>
<b>Angle de faisceau</b>	<b>55°</b>
<b>Durée de vie</b>	<b>50000hrs L80B10</b>
<b>IP</b>	<b>IP40</b>
<b>Finition</b>	<b>réflecteur blanc et blanc</b>
<b>U. G. R</b>	<b>19</b>
<b>Driver intégré</b>	<b>oui</b>
<b>Équipement</b>	<b>DALI dimmable</b>
<b>Flicker Free</b>	<b>oui</b>
<b>Source lumineuse</b>	<b>led</b>
<b>Type de LED</b>	<b>SMD</b>
<b>Température de couleur (K)</b>	<b>4000</b>
<b>Uniformité chromatique (SDCM)</b>	<b>SDCM5</b>
<b>CRI</b>	<b>80</b>
<b>IK</b>	<b>06</b>

**Distribution photométrique**

