



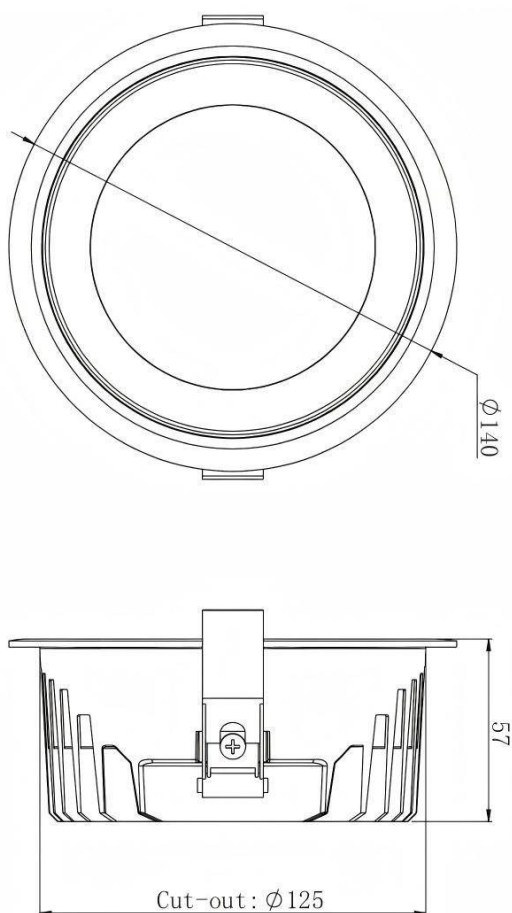
### HEF Low glare

Le spot encastré Lavov, de la gamme Lavov, offre une puissance de 7 W et un angle de faisceau de 55°. Sa finition blanche est rehaussée d'un réflecteur argenté brillant. Il présente un flux lumineux total de 840 lm et une efficacité lumineuse de 120 lm/W. Fabriqué avec un corps en aluminium moulé sous pression et des lentilles micro-nano en polycarbonate, il est équipé d'un driver marche/arrêt (non dimmable). Température de couleur : 3 000 K.

#### Dimensions

Product dimensions (mm)  $\varnothing 140 \times H57 \text{mm}$

#### Dessin technique



Code article	86.D101.2331.01
Type de produit	Intérieurs
Catégorie	Spots Encastrés
Famille	HEF Low glare
Pictograms	

Produit	
Puissance système (W)	7
Flux lumineux utile (lm)	840
Efficacité lumineuse (lm/W)	120
Angle de faisceau	55°
Durée de vie	50000hrs L80B10
IP	IP40
Finition	réflecteur blanc et argenté brillant
U. G. R	19
Driver intégré	oui
Équipement	On-Off no dim
Flicker Free	oui
Source lumineuse	led
Type de LED	SMD
Température de couleur (K)	3000
Uniformité chromatique (SDCM)	SDCM5
CRI	80
IK	06

**Distribution photométrique**

