



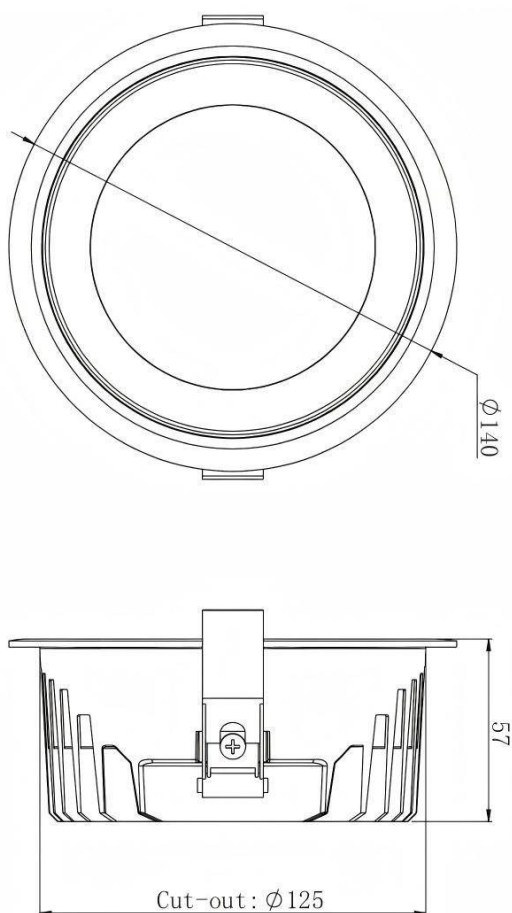
HEF Low glare

Le downlight Lavov, de la gamme Lavov, offre une puissance de 7 W et un angle de faisceau de 55°. Sa finition blanche est rehaussée d'un réflecteur argenté brillant. Il présente un flux lumineux total de 840 lm et une efficacité lumineuse de 120 lm/W. Fabriqué avec un corps en aluminium moulé sous pression et des lentilles micro-nano en polycarbonate, il est équipé d'un driver DALI dimmable et d'une température de couleur de 3 000 K.

Dimensions

Product dimensions (mm) $\varnothing 140 * H 57 \text{ mm}$

Dessin technique



Code article	86.D101.2333.01
Type de produit	Intérieurs
Catégorie	Spots Encastrés
Famille	HEF Low glare
Pictograms	

Produit	
Puissance système (W)	7
Flux lumineux utile (lm)	840
Efficacité lumineuse (lm/W)	120
Angle de faisceau	55°
Durée de vie	50000hrs L80B10
IP	IP40
Finition	réflecteur blanc et argenté brillant
U. G. R	19
Driver intégré	oui
Équipement	DALI dimmable
Flicker Free	oui
Source lumineuse	led
Type de LED	SMD
Température de couleur (K)	3000
Uniformité chromatique (SDCM)	SDCM5
CRI	80
IK	06

Distribution photométrique

