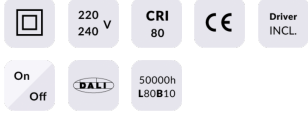




**HEF Low glare**

Le spot encastré Lavov, de la gamme Lavov, offre une puissance de 7 W et un angle de faisceau de 55°. Sa finition blanche est rehaussée d'un réflecteur argenté brillant. Il délivre un flux lumineux total de 840 lm et une efficacité lumineuse de 120 lm/W. Fabriqué avec un corps en aluminium moulé sous pression et des lentilles micro-nano en polycarbonate, il est équipé d'un driver DALI dimmable et d'une température de couleur de 4 000 K.

<b>Code article</b>	<b>86.D101.2433.01</b>
<b>Type de produit</b>	<b>Intérieurs</b>
<b>Catégorie</b>	<b>Spots Encastrés</b>
<b>Famille</b>	<b>HEF Low glare</b>
<b>Pictograms</b>	

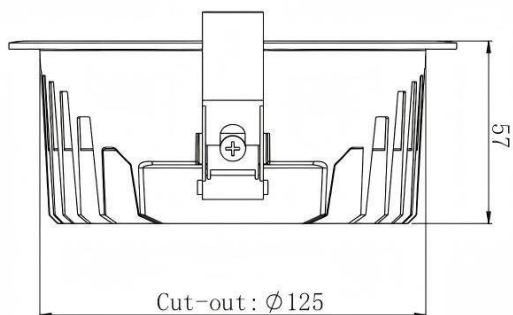
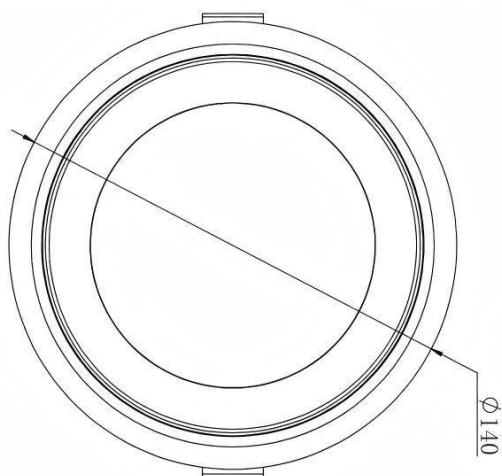


<b>Produit</b>	
<b>Puissance système (W)</b>	7
<b>Flux lumineux utile (lm)</b>	840
<b>Efficacité lumineuse (lm/W)</b>	120
<b>Angle de faisceau</b>	55°
<b>Durée de vie</b>	50000hrs L80B10
<b>IP</b>	IP40
<b>Finition</b>	réflecteur blanc et argenté brillant
<b>U. G. R</b>	19
<b>Driver intégré</b>	oui
<b>Équipement</b>	DALI dimmable
<b>Flicker Free</b>	oui
<b>Source lumineuse</b>	led
<b>Type de LED</b>	SMD
<b>Température de couleur (K)</b>	4000
<b>Uniformité chromatique (SDCM)</b>	SDCM5
<b>CRI</b>	80
<b>IK</b>	06

#### Dimensions

Product dimensions (mm)      ø140\*H57mm

#### Dessin technique



Distribution photométrique

