



MINI F

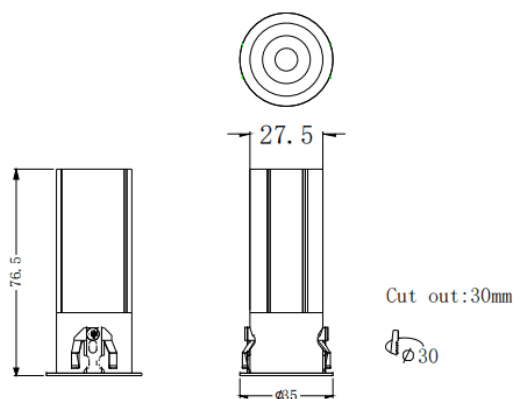
Spot encastré Lavov MINI F de 5 W, angle de diffusion de 24°.

Finition blanche. Version fixe. Flux lumineux total de 375 lm et efficacité lumineuse de 75 lm/W. Fabriqué en aluminium moulé sous pression. Driver marche/arrêt. Température de couleur : 2 700 K.

Dimensions

Product dimensions (mm) **Ø35*H76.5mm**

Dessin technique



Code article	86.D102.2221.01
Type de produit	Intérieurs
Catégorie	Spots Encastrés
Famille	MINI
Sous-famille	MINI F
Pictograms	

Produit	
Puissance système (W)	5
Flux lumineux utile (lm)	375
Efficacité lumineuse (lm/W)	75
Angle de faisceau	24
Durée de vie	50000 h L80B10
IP	20
Finition	Blanc
Driver intégré	oui
Équipement	ON/OFF
Flicker Free	oui
Source lumineuse	LED
Type de LED	COB
Température de couleur (K)	2700
Uniformité chromatique (SDCM)	SDCM3
CRI	90