



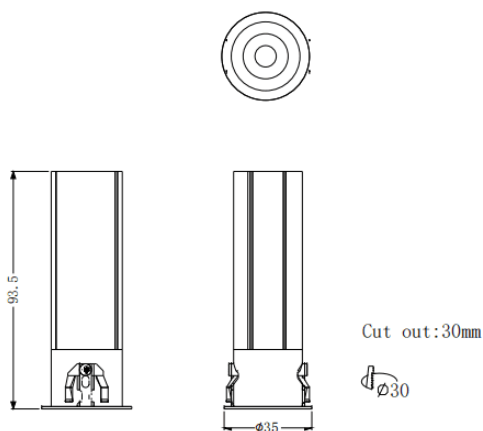
### MINI F


Spot encastré Lavov MINI F de 7 W avec un angle de diffusion de 15°. Finition blanche. Version fixe. Flux lumineux total de 350 lm et efficacité lumineuse de 50 lm/W. Fabriqué en aluminium moulé sous pression. Driver marche/arrêt. Température de couleur : 2 700 K.

#### Dimensions

Product dimensions (mm) **Ø35\*H93.5mm**

#### Dessin technique



Code article	<b>86.D102.3211.01</b>
Type de produit	<b>Intérieurs</b>
Catégorie	<b>Spots Encastrés</b>
Famille	<b>MINI</b>
Sous-famille	<b>MINI F</b>
Pictograms	

Produit	
Puissance système (W)	<b>7</b>
Flux lumineux utile (lm)	<b>350</b>
Efficacité lumineuse (lm/W)	<b>50</b>
Angle de faisceau	<b>15</b>
Durée de vie	<b>50000 h L80B10</b>
IP	<b>20</b>
Finition	<b>Blanc</b>
Driver intégré	<b>oui</b>
Équipement	<b>ON/OFF</b>
Flicker Free	<b>oui</b>
Source lumineuse	<b>LED</b>
Type de LED	<b>COB</b>
Température de couleur (K)	<b>2700</b>
Uniformité chromatique (SDCM)	<b>SDCM3</b>
CRI	<b>90</b>